



ПРОФЕССИОНАЛЬНОЕ
СВАРОЧНОЕ ОБОРУДОВАНИЕ

РУКОВОДСТВО ПО ЭКСПЛУАТАЦИИ

ЭЛЕКТРОПЕЧЬ

- КЕДР ЭП-90МК



KEDRWELD.RU

Электроды КЕДР ЭП-90МК

СОДЕРЖАНИЕ

1. БЕЗОПАСНОСТЬ	4
2. Устройство и принцип работы	5
3. Комплект поставки	7
4. Технические характеристики	7
5. Эксплуатация.....	8
5.1 Порядок работы с электродом.....	8
5.2 Режимы прокаливания электродов общего применения.....	10
6. Техническое обслуживание и правила хранения	10
7. Свидетельство о приемке	11
8. Сервисное обслуживание	12

Электроды КЕДР ЭП-90МК

ДЕКЛАРАЦИЯ О СООТВЕТСТВИИ СТАНДАРТАМ ЕС И ТР ТС



Настоящим заявляем, что оборудование предназначено для промышленного и профессионального использования и соответствует требованиям:
ТР ТС 004/2011 "О безопасности низковольтного оборудования",
ТР ТС 020/2011 "Электромагнитная совместимость технических средств".

Дата производства указана на упаковке,
где XX - месяц XX - год



ВНИМАНИЕ!
ПЕРЕД УСТАНОВКОЙ И ИСПОЛЬЗОВАНИЕМ ВНИМАТЕЛЬНО
ОЗНАКОМЬТЕСЬ С ДАННОЙ ИНСТРУКЦИЕЙ!

Электродпечь КЕДР ЭП-90МК

ВНИМАНИЕ!

В связи с систематически проводимыми работами по совершенствованию конструкции и технологии изготовления возможны расхождения между руководством по эксплуатации и поставляемым изделием не влияющие на условия эксплуатации.

1. БЕЗОПАСНОСТЬ

1. Электродпечь не допускается к использованию в помещениях со взрывоопасной средой и в помещениях, в которых могут образовываться агрессивные пары или газы.

2. Температура окружающего воздуха от +1°C до +50°C.

3. К работе с электродпечью допускается только специально обученный персонал, знающий ее конструкцию и правила обслуживания, принцип действия установленной на ней электроаппаратуры и ее электрическую схему, а также правила безопасности при эксплуатации электроустановок, работающих под напряжением до 1000 В.

4. Перед началом работы электродпечи необходимо убедиться в ее исправности, правильном подключении к электросети и контуру заземления.

5. При нарушении нормальной работы электродпечи следует отключить ее от сети и принять меры к устранению неисправностей.

6. Ремонтные работы можно вести только после отключения электродпечи от сети.

7. Заземляющий проводник сечением не менее фазного должен быть надежно присоединен к заземляющему контакту розетки. Сопротивление заземляющего устройства должно быть не более 4 Ом.

ВНИМАНИЕ!

ЗАЗЕМЛЕНИЕ ЭЛЕКТРОПЕЧИ ОБЯЗАТЕЛЬНО! РАБОТАТЬ С ЭЛЕКТРОПЕЧЬЮ ПРИ НЕНАДЕЖНОМ ЗАЗЕМЛЕНИИ КАТЕГОРИЧЕСКИ ЗАПРЕЩАЕТСЯ!

8. Печь следует устанавливать на прочное основание из негорючего материала, на расстоянии от стен или иных предметов не менее 200 мм, обеспечив при этом свободный доступ к органам управления.

Электропечь КЕДР ЭП-90МК

9. Во избежание ожогов запрещается прикасаться к внешней поверхности печи при ее работе.

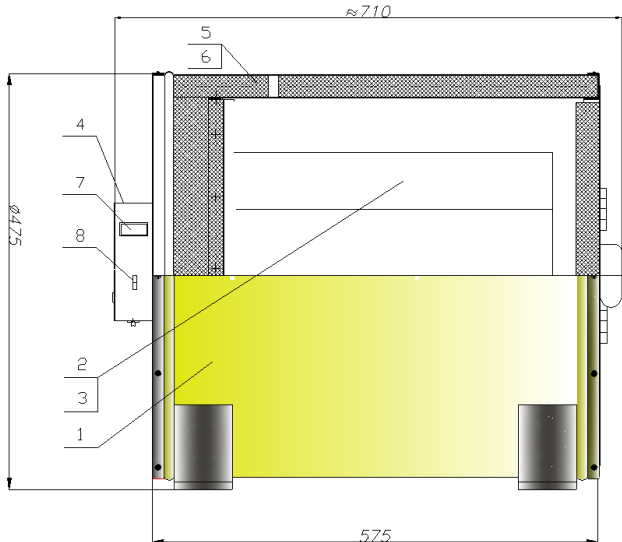
2. Устройство и принцип работы

Электропечь КЕДР ЭП-40МК предназначена для сушки и прокалики сварочных электродов при заданной температуре в стационарных условиях с относительной влажностью окружающего воздуха не более 80%.

Климатическое исполнение УХЛ, категория помещения 4 по ГОСТ 15150-69.

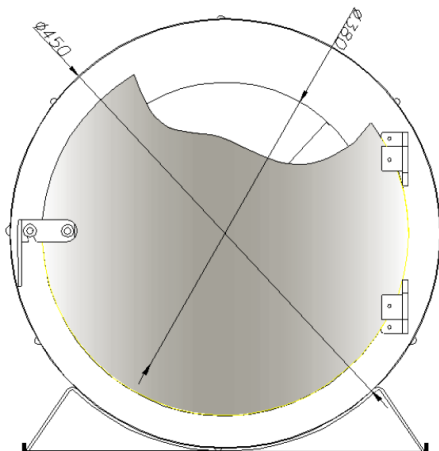
Электропечь представляет собой нагревательное устройство с автоматическим выполнением цикла сушки и прокалики.

Электропечь имеет цилиндрическую форму. Основными узлами электропечи являются корпус (1), рабочая камера (2) с выдвигаемыми полками (3), пульт управления (4). Рабочая камера обматывается изоляционным материалом и алюминиевой фольгой (5;6). В ней установлены выдвижные



5

Электропечь КЕДР ЭП-90МК



полки, на которые укладываются прокаливаемые электроды. Рабочая камера нагревается двумя трубчатыми электронагревателями мощностью по 0,6 кВт каждый, расположенными внутри камеры в нижней ее части. В верхней части рабочей камеры установлен патрубок для дренирования рабочего пространства.

На лицевой панели пульта выведено табло индикации реле-регулятора (7) и установлен сетевой выключатель (8)

Электропечь поставляется с транспортировочными ручками, закрепленными на корпусе винтами. После установки печи на место эксплуатации рекомендуется ручки демонтировать.

В процессе приемо-сдаточных испытаний возможно незначительное обгорание покрытия лицевой панели и дверки электропечи.

Электропечь может использоваться в любой отрасли машиностроения.

Электропечь КЕДР ЭП-90МК

3. Комплект поставки

КЕДР ЭП-90МК:

Электропечь	1 шт.
Руководство по эксплуатации реле-регулятора ТРМ-50 1	1 шт.
Руководство по эксплуатации	1 шт.
Упаковочная тара	1 шт.

ВНИМАНИЕ!

Комплект поставки может быть изменен без уведомления потребителя.

4. Технические характеристики

Параметры/ модель	КЕДР ЭП-90МК цифровая индикация	
Входное напряжение, В	220	
Частота сети питания, Гц	50	
Потребляемая мощность, кВт	1,5	
Класс защиты от поражения электрическим током	1	
Максимальная рабочая температура, °С	400	
Предел настройки терморегулятора, °С	40-400	
Время разогрева электропечи до номинальной температуры с полной загрузкой, мин, не более	180	
Единовременная загрузка электропечи с равномерным распределением электродов на полках, кг	40	
Размеры рабочего пространства, мм	диаметр	380
	глубина	470
Габаритные размеры, мм, не более	ширина	460
	глубина	710
	высота	475
Масса, кг, не более	30	
Установочный срок службы, лет, не менее	5	

Примечание. Все вышеуказанные параметры могут быть изменены при усовершенствовании технических характеристик аппарата!

Электропечь КЕДР ЭП-90МК

5. Эксплуатация

5.1 Порядок работы с электропечью

ВНИМАНИЕ!

Перед запуском печи в эксплуатацию внимательно изучите «руководство по эксплуатации реле-регулятора ТРМ-501».

1. Загрузить электропечь, распределив электроды равномерно по ячейкам полок. Полки представляют собой пластины из оцинкованной стали, собранные в кассету, устанавливаемую в рабочую камеру. При необходимости сушки крупногабаритных предметов верхние два яруса полок могут быть демонтированы. Нижнюю полку вынимать не рекомендуется.

2. Закрыть плотно дверь;

3. Температура электропечи при загрузке электродов должна быть не более 100°C;

4. Вставить вилку шнура питания в розетку;

5. Установить необходимую температуру, следуя пункту 4.3.3 «Руководства по эксплуатации ТРМ-501». Предел установки температуры: 0...400 °С (по умолчанию выставлено значение температуры 100 °С).

ВНИМАНИЕ!

Запрещается устанавливать температуру в рабочей камере выше 400°C во избежание выхода из строя нагревательного элемента и термочувствительного элемента реле-регулятора.

Трубчатые электронагреватели (ТЭН), являющиеся источником нагрева, имеют некоторую инерционность, т.е. после отключения по достижении заданной терморегулятором температуры, нагрев ТЭН в рабочей камере продолжается, и температура повышается на величину (20...80) °С. В связи с этим, рекомендуется устанавливать значение температуры несколько ниже, чем предусмотрено нормативными документами на данную марку электродов.

6. Произвести задание установки таймера, следуя пункту 4.3.4 «Руководства по эксплуатации ТРМ-501». Предел установки времени таймера: (0...999) мин (по умолчанию выставлено значение времени 30 мин).

Электроды КЕДР ЭП-90МК

7. При достижении установленной температуры нагрева прибор запускает таймер. По окончании времени работы таймера прибор переходит в режим ожидания.

Переход в режим «работа» происходит автоматически после ввода значения времени и кратковременного нажатия кнопки «ПРОГ» на панели управления реле-регулятора. При этом на экране отображается показание текущей температуры в камере нагрева, а светодиоды сигнализируют о ходе регулирования и управления процессом нагрева. **Назначение элементов индикации и управления прибором изложены в таблице 3.1 и разделах 4.2.3 и 4.2.4 «Руководства по эксплуатации реле-регулятора ТРМ-501».**

Заданные параметры температуры и времени сохраняются в энергонезависимой памяти прибора после его выключения.

Как только температура в рабочей камере достигнет установленного значения, начнется обратный отсчет времени (об этом свидетельствует мигание индикатора «часы» с интервалом в 1 секунду), отключится индикатор состояния контактов реле. В течении всего времени прокали индикатор состояния контактов будет периодически включаться и отключаться в зависимости от текущей температуры в рабочей камере.

По окончании счета времени таймер остановится, индикатор состояния контактов погаснет и на экране прибора отобразится надпись «End». Индикатор «часы» при этом будет мигать с частотой 3 раза в секунду.

1. Нажатием кнопки «▲» перевести регулятор в режим индикации текущей температуры;
2. Осуществить охлаждение электродов с печью до температуры 100-150 °С;
3. Отключить выключатель «сеть»;
4. Разгрузить электроды;
5. Вынуть вилку кабеля питания из розетки.

ВНИМАНИЕ!

В процессе выполнения циклов сушки или прокали в помещении, где установлена печь, возможно значительное задымление, поэтому рекомендуется устанавливать изделие в зоне действия вытяжной вентиляции.

Электропечь КЕДР ЭП-90МК

5.2 Режимы прокалики сварочных электродов общего применения

Марка электрода	Температура просушки/прокалики, °С	Время просушки/прокалики, час
MP-3 и модификации (рутиловый тип покрытия)	170-200	1
ОЗС-6 (рутиловый тип покрытия)	150-180	1
ОЗС-12 (рутиловый тип покрытия)	150-180	0,5
УОНИ-13/45 и модификации (основной тип покрытия)	250-300	1
УОНИ-13/55 и модификации (основной тип покрытия)	250-300	1

Более подробную информацию о режимах сушки и прокалики следует смотреть в нормативной документации на соответствующую марку электродов.

6. Техническое обслуживание и правила хранения

Работы по техническому обслуживанию производите только при отключенной от сети электропечи.

Не допускайте к техническому обслуживанию электропечи лиц, не ознакомленных с настоящим руководством по эксплуатации.

До монтажа храните электропечь в сухом помещении при температуре воздуха (5-40) С.

Электроды КЕДР ЭП-90МК**7. Свидетельство о приемке**

Электроды КЕДР ЭП-90МК, оснащенная пультом управления с реле регулятором ТРМ-501 зав. № _____, соответствует требованиям ТУ 3442-016-36901397-2001 и признана годной к эксплуатации.

Дата изготовления _____ Штамп ОТК _____

Продан

_____ (наименование предприятия торговли)

Дата продажи _____ Подпись _____

В процессе приемо-сдаточных испытаний возможно незначительное обгорание покрытия лицевой панели и дверки электроды.

Производитель: ООО «ЛИГА СВАРКИ».
Произведено в России.

Телефон:
+7 (495) 134-47-47
+7 (800) 511-49-37

www.kedrweld.ru
E-mail: info@kedrweld.ru

Электропечь КЕДР ЭП-90МК

8. Сервисное обслуживание

По всем вопросам, связанными с эксплуатацией и обслуживанием электропечей «КЕДР», Вы можете получить консультацию у специалистов нашей компании по телефону горячей линии КЕДР +7 (495) 134-47-47.

Изготовитель гарантирует нормальную работу электропечи при условии соблюдения правил эксплуатации и хранения согласно настоящему руководству по эксплуатации. Гарантийный срок эксплуатации 1 год со дня продажи потребителю, но не более 1,5 лет с момента изготовления.

Бесплатный ремонт в гарантийный период производится при наличии паспорта на изделие и заполненного продавцом талона на гарантийный ремонт.

Гарантия не распространяется на случаи механических повреждений, включая вмятины и царапины, неправильной установки изделия, применения изделия не по назначению.

В течение сервисного срока сервис-центр устраняет за свой счёт выявленные производственные дефекты. Производитель снимает свои обязательства и юридическую ответственность при несоблюдении потребителем инструкций по эксплуатации, самостоятельной разборки, ремонта и технического обслуживания аппарата, а также не несет никакой ответственности за причиненные травмы и нанесенный ущерб.

Момент начала действия бесплатного сервисного обслуживания определяется кассовым чеком или квитанцией, полученными при покупке. Сохраните эти документы. Замененные сварочные аппараты и детали переходят в собственность фирмы продавца. Претензии на возмещение убытков исключаются, если они не вызваны умышленными действиями или небрежностью потребителя. Право на бесплатное сервисное обслуживание не является основанием для других претензий.

ВНИМАНИЕ: производитель оставляет за собой право вносить изменения в конструкцию и техническую документацию без уведомления потребителя.