

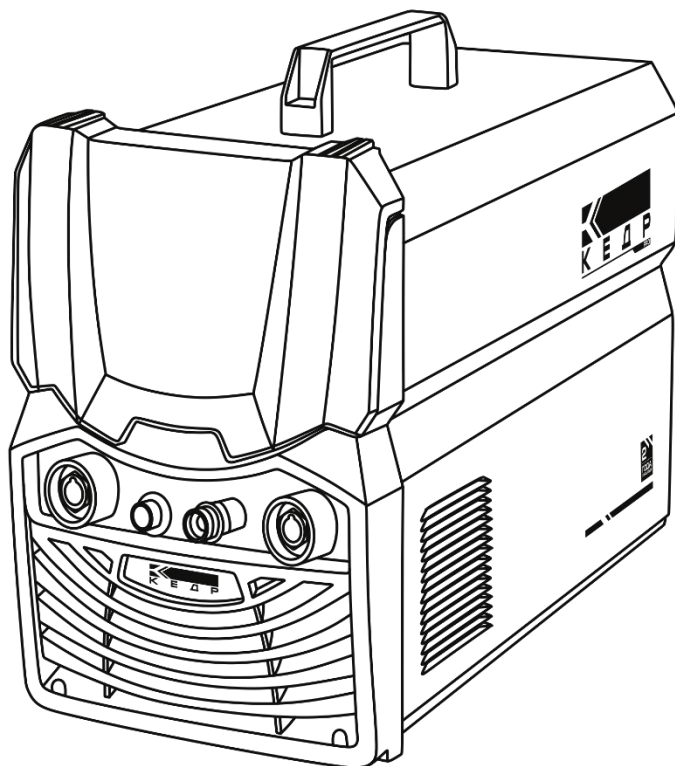


ПРОФЕССИОНАЛЬНОЕ
СВАРОЧНОЕ ОБОРУДОВАНИЕ

РУКОВОДСТВО ПО ЭКСПЛУАТАЦИИ

Установка аргодуговой сварки

■ КЕДР AlphaTIG-200P DC



Установка аргонодуговой сварки КЕДР AlphaTIG-200P DC

СОДЕРЖАНИЕ

ДЕКЛАРАЦИЯ О СООТВЕТСТВИИ СТАНДАРТАМ ТР ТС	5
1. БЕЗОПАСНОСТЬ	6
1.1 Описание знаков безопасности	6
1.2 Поражение сварочной дугой.....	6
1.3 Электромагнитное поле	10
2. Общее описание	11
2.1 Краткое введение	11
2.2 Маркировка и упаковка	13
2.3 Комплект поставки	13
2.4 Принцип работы.....	14
2.5 Подключение к сети питания.....	15
2.6 Удлинитель кабеля питания.....	15
2.7 Технические характеристики.....	16
2.8 Рабочий цикл и перегрев	17
3. Подключение и настройка	18
3.1 Проверка аппарата перед работой.....	18
3.2 Общий вид, основные элементы аппарата КЕДР AlphaTIG-200P DC	19
3.3 Подключение сварочных кабелей при MMA сварке.....	20
3.4 Подключение сварочных кабелей и горелки при TIG сварке	22
4. Эксплуатация	25
4.1 Схема расположения элементов на панели управления.....	25
4.2 Подробное описание параметров на параметрической кривой.....	27
4.3 Процесс ручной дуговой сварки штучными электродами	29
4.3.1 Общее описание процесса ручной дуговой сварки	29
4.3.2 Основы ручной дуговой сварки.....	30
4.3.3 Проблемы при MMA сварке и методы их решения.....	34
4.4 Процесс аргонодуговой сварки	35
4.4.1 Общее описание процесса аргонодуговой сварки	35
4.4.2 Последовательность действий при аргонодуговой сварке.....	37
4.4.3 Дистанционная настройка режимов работы аппарата.....	37
4.4.4 Описание режимов 2T/4T работы кнопки горелки	40
4.4.5 Аргонодуговая сварка (LiftTIG) в 4-тактном режиме.....	41
4.4.6 Аргонодуговая сварка (LiftTIG) в 2-тактном режиме.....	42
4.4.7 Аргонодуговая сварка (TIG HF) в 4-тактном режиме	44

Установка аргонодуговой сварки КЕДР AlphaTIG-200P DC

4.4.8 Аргонодуговая сварка (TIG HF) в 2-тактном режиме	46
4.4.9 Описание режимов работы педали	47
4.5 Описание импульсного режима DC TIG	49
4.5.1 Применение импульсной сварки DC TIG	49
4.5.2 Настройка импульсного режима сварки DC TIG.....	51
4.6 Рекомендации по качеству сварки.....	55
4.7 Соотношение параметров аргонодуговой сварки (TIG)	56
4.8 Основные правила и рекомендации по заточке вольфрамового электрода	59
4.9 Проблемы при TIG сварке и методы их решения.....	60
4.10 Условия эксплуатации	62
4.11 Общие условия по сварке.....	62
4.12 Условия транспортирования и хранения.....	63
4.13 Завершение срока службы и утилизация.....	63
4.14 Консервация.....	64
5. Техническое обслуживание и устранение неисправностей	64
5.1 Техническое обслуживание.....	64
5.2 Критерии предельного состояния	66
5.3 Устранение неисправностей.....	67
6. Гарантийное обслуживание	71
7. Список запасных частей.....	72
8. Принципиальная электрическая схема	74
9. Артикулы для заказа аксессуаров.....	75

Установка аргонодуговой сварки КЕДР AlphaTIG-200P DC

Настоящее руководство по эксплуатации (далее по тексту - РЭ) предназначено для ознакомления эксплуатирующего персонала с устройством, конструкцией, работой и техническим обслуживанием и устранений неисправностей установки аргонодуговой сварки КЕДР серии AlphaTIG-200P DC артикул 8027681 (далее по тексту – аппарат).

РЭ содержит сведения о технических характеристиках, информацию об устройстве, принципе его работы, сборке, разборке, ремонту и хранению, а также необходимые данные для обеспечения правильной эксплуатации аппарата, позволяющие реализовать в полном объеме его технические возможности.

Незнание или нарушение правил эксплуатации аппарата, изложенных в настоящем руководстве, может привести к несчастному случаю с пользователем.

Помимо настоящего документа важно руководствоваться эксплуатационной документацией на комплектующие изделия или подключаемые устройства (горелки, электрододержатели, клеммы заземления, пульты управления и т.п.).

Подключение, настройка, эксплуатация и техобслуживание аппарата должны производиться квалифицированными специалистами после прочтения настоящего РЭ. Сварочные аппараты КЕДР предназначены для эксплуатации в промышленных условиях.

В связи с постоянной работой по совершенствованию продукции изготовитель оставляет за собой право вносить в аппарат технические изменения, не отраженные в настоящем РЭ, повышающие эксплуатационные качества, не извещая Потребителя.

Установка аргодуговой сварки КЕДР AlphaTIG-200P DC

ДЕКЛАРАЦИЯ О СООТВЕТСТВИИ СТАНДАРТАМ ЕС И ТР ТС



Настоящим заявляем, что оборудование предназначено для промышленного и профессионального использования и соответствует требованиям:
 ТР ТС 010/2011 «О безопасности машин и оборудования»,
 ТР ТС 020/2011 «Электромагнитная совместимость технических средств»,
 ТР ТС 037/2016 «Об ограничении применения опасных веществ в изделиях электротехники и радиоэлектроники».

Дата производства указана на упаковке и на корпусе аппарата,
 где XX - год XX - месяц XXXX - номер аппарата.



ВНИМАНИЕ!
 ПЕРЕД УСТАНОВКОЙ И ИСПОЛЬЗОВАНИЕМ ВНИМАТЕЛЬНО
 ОЗНАКОМЬТЕСЬ С ДАННОЙ ИНСТРУКЦИЕЙ!

Установка аргодуговой сварки КЕДР AlphaTIG-200P DC

1. БЕЗОПАСНОСТЬ

Перед установкой, вводом в эксплуатацию и использованием аппарата тщательно изучите все правила техники безопасности.

Несмотря на то, что в процессе проектирования и производства аппарата были оценены все характеристики безопасности, во время сварки используется высокое напряжение и электрическая дуга, а также выделяется большое количество тепла, токсичные газы, металлическая пыль и брызги металла. Соблюдайте правила техники безопасности.

1.1 Описание знаков безопасности



Внимание!

Может возникнуть вред здоровью.

Данный знак указывает на возможный вред здоровью.

Такие знаки означают: осторожно, перегрев аппарата, поражение электрическим током, движущимися частями аппарата, а также горячими деталями. Во избежание причинения вреда здоровью обращайтесь внимание на знаки безопасности и соответствующие правила техники безопасности.



1.2 Поражение сварочной дугой

Представленные ниже знаки безопасности используются в данном Руководстве в качестве напоминания об опасности и привлечения внимания. Будьте осторожны и следуйте соответствующим правилам техники безопасности во избежание причинения вреда здоровью.

Выполнять ввод данного аппарата в эксплуатацию, обслуживание и ремонт данного аппарата могут только профессиональные работники.

Во время обслуживания аппарата посторонние люди, особенно дети, должны находиться как можно дальше от аппарата.

Выполняйте техническое обслуживание и обследование аппарата только после отключения питания, так как в электролитических конденсаторах присутствует постоянное напряжение.

Установка аргодуговой сварки КЕДР AlphaTIG-200P DC

Опасность поражения электрическим током



- Не касайтесь электрических деталей, находящихся под напряжением.
- Отключите аппарат, отсоедините питание с помощью автоматического выключателя или отсоедините вилку от розетки.
- Во время выполнения работ с аппаратом стойте на сухом коврике, изолирующем Вас от земли, надевайте сухие изолирующие перчатки, не пользуйтесь влажными или поврежденными перчатками.
- В том случае, если во время обслуживания аппарата требуется оставить его включенным, выполнять такие работы могут только специалисты, знакомые с правилами техники безопасности.
- При проведении работ с включенным аппаратом следует применять правило работы одной рукой. Не касайтесь аппарата обеими руками.
- Прежде чем передвигать аппарат, отключите его от источника питания.
- В случае необходимости открыть корпус, сначала отсоедините аппарат от источника питания и подождите не менее 5 минут.
- Постоянный ток высокого напряжения наблюдается и после отсоединения источника питания.
- Прежде чем прикоснуться к аппарату, отключите инверторный источник питания от сети и соблюдайте условия технического обслуживания, представленные в Разделе IX, чтобы разрядить источник.

Статическое электричество может разрушить печатную плату



- Перед отсоединением печатных плат и их компонентов наденьте заземляющий антистатический браслет.
- Для хранения, перемещения и транспортировки печатных плат используйте соответствующую антистатическую тару.

Опасность пожара и взрыва



- Не устанавливайте аппарат сверху или рядом с легковоспламеняющимися поверхностями.
- Храните легковоспламеняющиеся материалы подальше от зоны сварки.
- Не выполняйте сварочные работы на герметичных контейнерах.

Установка аргонодуговой сварки КЕДР AlphaTIG-200P DC

Брызги металла могут нанести вред глазам



- Во время технического обслуживания и тестовых работ надевайте очки с боковой защитой и защитным покрытием.

Используйте защиту от сварочной дуги



- Сварочная дуга может вызвать повреждения глаз и кожи.
- Надевайте сварочную маску и пользуйтесь соответствующим защитным стеклом для светофильтра, используйте защитные перчатки, обувайте защитную обувь, пользуйтесь берушами, а также надевайте защитную спецодежду.

Горячее свариваемое изделие может стать причиной тяжелых ожогов



- Не касайтесь горячих деталей голыми руками.
- Чтобы продлить срок эксплуатации сварочной горелки, соблюдайте перерывы в работе для ее охлаждения.

Взрыв деталей аппарата может причинить вред здоровью



- Если инверторный сварочный аппарат включен, вышедшая из строя деталь может взорваться или привести к взрыву других элементов.
- При проведении работ по техническому обслуживанию инверторного источника надевайте маску и одежду с длинными рукавами.

Тестирование аппарата может привести к поражению электрическим током



- Перед проведением измерительных работ отключите питание сварочного аппарата.
- Для измерения используйте инструмент с хотя бы одним проводом, снабженным самоудерживающим зажимом (например, с пружинным зажимом).
- Прочтите инструкцию по эксплуатации измерительного оборудования.

Установка аргодуговой сварки КЕДР AlphaTIG-200P DC

Внимательно изучите справочное руководство



- Смотрите ссылки на уведомления о безопасности сварки в данном руководстве.
- При замене компонентов и деталей аппарата используйте только подлинные товары.

Магнитные поля отрицательно влияют на работу кардиостимулятора



- Прежде чем приступать к работе со сварочным оборудованием, люди, использующие кардиостимулятор, должны проконсультироваться с врачом.

Надлежащая транспортировка и перемещение аппарата



- Пользуйтесь оборудованием с достаточной грузоподъемностью для подъема аппарата.
- Для подъема аппарата используйте одновременно переднюю и заднюю ручки.
- Для перемещения аппарата используйте соответствующую тележку.
- При подъеме аппарата не используйте только одну ручку.
- Если источник сварочного тока установлен на наклонную поверхность, примите соответствующие меры, чтобы он не упал.

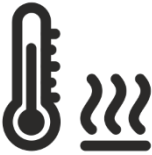
Движущиеся детали аппарата могут привести к нанесению телесных повреждений



- Не касайтесь движущихся деталей аппарата (например, вентилятора).
- Все защитные устройства, такие как дверцы, панели, кожух и задняя панель, должны находиться на своих местах и быть плотно закрытыми.

Установка аргонодуговой сварки КЕДР AlphaTIG-200P DC

Слишком долгая эксплуатация аппарата может привести к его перегреву



- Периодически давайте аппарату время остыть и соблюдайте рекомендации по номинальной продолжительности включения.
- Перед повторным включением источника для сварки уменьшите сварочный ток и сократите время эксплуатации.
- Не блокируйте приток свежего воздуха к аппарату и не увеличивайте сопротивление подачи воздуха путем установки воздушного фильтра.
- Не используйте источник сварочного тока для разморозки труб.

Копоть и сажа могут нанести вред здоровью



- Не вдыхайте сажу и копоть.
- Для снижения концентрации сажи и копоти используйте принудительную вентиляцию и устройства удаления сажи.
- Для отведения сажи и копоти используйте вытяжной вентилятор.
- Для снижения количества сажи и копоти соблюдайте соответствующие положения по охране окружающей среды.

1.3 Электромагнитное поле

Электрический ток, протекающий по любому проводнику, создает локальное электромагнитное поле (ЭМП). Влияние ЭМП исследуется специалистами по всему миру. До настоящего момента нет фактических доказательств, показывающих, что ЭМП может влиять на здоровье. Однако исследования продолжаются. До получения однозначных заключений следует свести к минимуму воздействие ЭМП.

Для минимизирования воздействия ЭМП следует выполнить следующие рекомендации:

- Сварочные кабели на изделие и электрод необходимо разместить максимально близко друг к другу или связать их вместе посредством изоляционной ленты.
- Все кабели следует располагать как можно дальше от оператора.
- Никогда не размещайте сварочный кабель вокруг своего тела.
- Сварочный аппарат и сетевой кабель должны располагаться как можно дальше от оператора в соответствии с фактическими условиями работы.

Установка аргонодуговой сварки КЕДР AlphaTIG-200P DC

- Подсоедините кабель на изделие как можно ближе к зоне сварки.
- Работники, имеющие кардиостимулятор, должны находиться как можно дальше от зоны сварки.

2. Общее описание

2.1 Краткое введение

Сварочный аппарат КЕДР AlphaTIG-200P DC построен с использованием новейшей технологии широтно-импульсной модуляции (ШИМ) и биполярных транзисторов с изолированным затвором (IGBT). КЕДР AlphaTIG-200P DC является аппаратом инверторного типа для сварки неплавящимся вольфрамовым электродом в среде инертных газов (РАД) и сварки штучными покрытыми электродами (РД) с управлением выходными параметрами при помощи цифрового контроллера.

Сварочный аппарат КЕДР AlphaTIG-200P DC предназначен для сварки различных материалов: углеродистые; низколегированные и высоколегированные стали, нержавеющей стали, титан, медь и ее сплавы, и т.д.

Сварочный аппарат КЕДР AlphaTIG-200P DC имеет следующие особенности:

1. Цифровая система управления обеспечивает мониторинг и регулировку параметров сварки в режиме реального времени;
2. Импульсный режим сварки;
3. Аппарат имеет систему стабильного высокочастотного возбуждения сварочной дуги независимо от нагрева вольфрамового электрода;
4. Настройки нарастания и спада тока, подачи газа до и после сварки, регулировка частоты и скважности импульса;
5. Технология IGBT обеспечивает низкое энергопотребление и высокий КПД;
6. Возможность подключения проводной педали для дистанционного управления сварочным током;

Установка аргонодуговой сварки КЕДР AlphaTIG-200P DC

7. Защита от слишком высокого/низкого входного напряжения, от перегрузки по току и перегрева обеспечивает длительную и безопасную работу аппарата;

8. ПВ 60% при максимальном токе 200А отражает способность аппарат поддерживать высокую производительность в различных условиях.

9. КПД 85% обеспечивает эффективное энергопотребление и снижение затрат на электроэнергию.

10. Диапазон сварочного тока от 5А до 200А отлично подходит для выполнения широкого спектра задач: от сварки небольших и тонколистовых изделий до толстостенных крупногабаритных конструкций.

Режим сварки на постоянном токе импульсной дугой обладает следующими особенностями:

- сниженное тепловложение. Сокращается зона термического влияния, повышается контроль формирования сварного шва;
- снижение коробления металла, высокая концентрация дуги. Импульсный режим подходит для сварки тонколистового металла;
- высокий контроль поступления тепла в зону сварки;
- сварка импульсной дугой высокой частоты снижает вероятность возникновения дефектов сварки и повышает механические характеристики сварочного соединения;
- сварка импульсной дугой высокой частоты позволяет получить повышенную скорость сварки, что повышает общую производительность работ.

Сварочный аппарат КЕДР AlphaTIG-200P DC применяется для сварки во всех пространственных положениях различных изделий и конструкций, таких как трубопроводы в нефтехимической промышленности, изделия и детали в авиастроении, судостроении, при ремонте автотранспорта, для общестроительных работ и сварке иных конструкций.

Установка аргонодуговой сварки КЕДР AlphaTIG-200P DC

2.2 Маркировка и упаковка

Каждый сварочный аппарат упаковывается в картонную коробку. На коробку прикрепляется этикетка со следующей информацией: номер партии, серийный номер, артикул изделия.

На корпус аппарата прикрепляется этикетка со следующими обозначениями: наименование или знак изготовителя, наименования и тип аппарата, технические характеристики, серийный номер, партия (дата выпуска).

2.3 Комплект поставки

КЕДР AlphaTIG-200P DC:

Сварочный аппарат	1 шт.
Сварочная горелка	1 шт.*
Комплект расходных частей сварочной горелки	1 шт.*
Кабель с зажимом на изделие	1 шт.
Газовый шланг	1 шт.
Сетевой кабель с вилкой	1 шт.
Руководство по эксплуатации	1 шт.

** Наличие указанных позиций зависит от комплектации аппарата.*

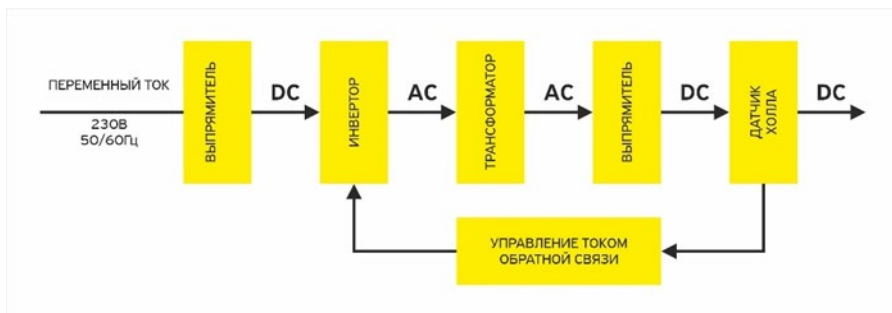
ВНИМАНИЕ!

Комплект поставки может быть изменен без уведомления потребителя.

Установка аргодуговой сварки КЕДР AlphaTIG-200P DC

2.4 Принцип работы

Принцип работы сварочного аппарата КЕДР AlphaTIG-200P DC показан на следующем рисунке. Переменный ток из однофазной сети питания напряжением 230В и частотой 50Гц выпрямляется в постоянный ток, затем преобразуется в среднечастотный переменный ток (около 40 кГц) с помощью инверторного устройства (IGBT), после чего происходит уменьшение напряжения с помощью трансформатора среднего напряжения (основного трансформатора), выпрямление среднечастотным выпрямителем (быстро восстанавливающиеся диоды), далее напряжение выводится с помощью индуктивной фильтрации. На выходе IGBT дает постоянный ток. Контур поддерживает технологию управления силой тока с помощью обратной связи, что обеспечивает стабильное значение тока на выходе. Между тем, сварочный ток можно регулировать непрерывно и бесступенчато в соответствии с потребностями сварщика.



Установка аргодуговой сварки КЕДР AlphaTIG-200P DC

2.5 Подключение к сети питания

Для питания аппарата КЕДР AlphaTIG-200P DC используется однофазная сеть питания с напряжением 230В ($\pm 15\%$) с заземляющим контактом.

1. Необходимо проверить напряжение сети перед подключением аппарата;
2. Убедитесь, что сетевой кабель не подвергается контакту с водой;
3. Обратите внимание на целостность кабеля и отсутствие признаков окисления, которые могут привести к серьёзным последствиям и даже поломке;
4. Необходимо убедиться, что сеть питания 230В 1- фаза с заземляющим контактом. Подключать сварочный аппарат в электрическую сеть без заземления ЗАПРЕЩЕНО!

Аппарат будет стабильно работать и выдавать заложенные характеристики при изменении напряжения сети питания в пределах $\pm 15\%$.



ВНИМАНИЕ!

При подключении кабеля питания сварочного аппарата к сети питания убедитесь, что выключатель питания находится в положении "ВЫКЛ".

2.6 Удлинитель кабеля питания

При обычной эксплуатации удлинитель не требуется. Настоятельно рекомендуется не использовать удлинитель кабеля питания из-за падения напряжения, которое он может создать. Это падение напряжения может повлиять на работу сварочного аппарата.



ВНИМАНИЕ!

Опасность высокого напряжения от источника питания! Обратитесь к квалифицированному электрику для правильной установки розетки. Данный сварочный аппарат должен быть заземлен во время эксплуатации для защиты оператора от поражения электрическим током.

Не устанавливайте никакие адаптеры между кабелем питания сварочного аппарата и розеткой источника питания. При подключении кабеля питания сварочного аппарата к сети питания убедитесь, что выключатель питания находится в положении "ВЫКЛ".

Установка аргонодуговой сварки КЕДР AlphaTIG-200P DC

2.7 Технические характеристики

Параметры/модель	КЕДР AlphaTIG-200P DC
Входное напряжение, В	1~230±15%
Частота сети питания, Гц	50/60
Максимальный номинальный ток питания, А	TIG: 25 MMA: 38
Потребляемая мощность, кВт	4,2
Диапазон регулировки сварочного тока, А	TIG: 5-200 MMA: 20-200
Диапазон регулировки базового тока, %	10-95
Напряжение холостого хода MMA, В	82
Напряжение холостого хода TIG, В	82
Горячий старт в режиме MMA, %	0-100
Форсаж дуги в режиме MMA, %	0-100
Частота импульса в режиме TIG, Гц	0.2-500
Баланс импульса в режиме TIG, %	5-95
Предварительная продувка газа перед сваркой, с	0-5
Диапазон регулировки тока старта (поисковой дуги), %	10-100
Время возрастания тока (от старта до рабочего значения), с	0-10
Время спада тока (от рабочего значения до заварки кратера), с	0-10
Диапазон регулировки тока заварки кратера, %	10-100
Продувка газа после сварки, с	1-60
ПВ 100 %	TIG: 155A MMA: 155A
ПВ 60 %	TIG: 200A MMA: 200A
Тип поджига	LiftTIG/HF
Класс защиты	IP21S
Cos f	TIG: 0,77 MMA: 0,79
КПД, %	85
Класс изоляции	F
Размеры (ДхШхВ), мм	440x211x358
Масса, кг	10

Установка аргонодуговой сварки КЕДР AlphaTIG-200P DC

Примечание. Все вышеуказанные параметры могут быть изменены при усовершенствовании технических характеристик аппарата!

2.8 Рабочий цикл и перегрев

ПВ означает рабочий цикл, который определяется как часть времени, в течение которого сварочный аппарат может непрерывно работать при максимальном выходном токе в течение определенного периода времени (10 минут).

При перегреве сварочного аппарата датчик защиты от перегрева отправляет сигнал на блок управления сварочным аппаратом для отключения выходного сварочного тока. Одновременно с этим на передней панели устройства загорается сигнальная лампа перегрева. Сварочный аппарат должен охладиться вентилятором в течение 10-15 минут. В это время сварка не возможна. При последующей работе аппарата сварочный ток или рабочий цикл должен быть снижен.



ВНИМАНИЕ!

Не допускайте перегрев аппарата в процессе эксплуатации, соблюдайте указанный в технических характеристиках данного руководства и на шильдике аппарата показатель ПВ.

Установка аргодуговой сварки КЕДР AlphaTIG-200P DC

3. Подключение и настройка

3.1 Проверка аппарата перед работой

Перед отправкой потребителю все сварочное оборудование «КЕДР» проходит необходимые проверки и испытания на предприятии-изготовителе. После получения аппарата следует его распаковать и проверить на наличие повреждений, вызванных транспортировкой. Если обнаружатся признаки повреждения, необходимо известить об этом продавца.

Перед началом работы произвести технический осмотр и убедиться в исправности аппарата и отсутствии повреждений, подготовить рабочее место сварщика. При обнаружении неисправностей произвести ремонт в соответствии с разделом 5 данного руководства.



ВНИМАНИЕ!

Запрещается эксплуатация аппарата с неисправным или заблокированным вентилятором охлаждения. После включения аппарата убедитесь, что вентилятор охлаждения исправен и нормально работает.

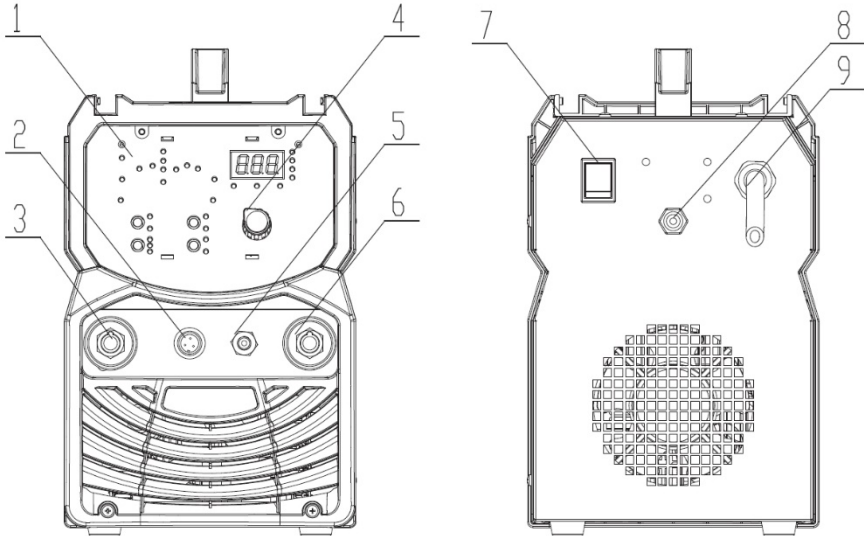


ВНИМАНИЕ!

После завершения сварочных работ выключите аппарат и отсоедините сетевой кабель от сети питания. Обязательно осмотрите место проведения сварочных работ для исключения вероятности возникновения пожара!

Установка аргонодуговой сварки КЕДР AlphaTIG-200P DC

3.2 Общий вид, основные элементы аппарата КЕДР AlphaTIG-200P DC



1. Панель управления.
2. Разъем подключения кабеля управления горелки / ножной педали.
3. Отрицательный силовой разъем: подключение аргонодуговой горелки.
4. Цифровой энкодер.
5. Разъем подключения шланга подачи газа в горелку.
6. Положительный силовой разъем: подключение кабеля на изделие в режиме TIG сварки.
7. Выключатель питания.
8. Разъем подключения газового шланга от редуктора газового баллона/магистралаи.
9. Сетевой кабель питания.

Установка аргодуговой сварки КЕДР AlphaTIG-200P DC

3.3 Подключение сварочных кабелей при ММА сварке

Полярность в сварке относится к направлению тока между электродом и свариваемым металлом. В случае прямой полярности, электрод подключается к отрицательному разъему источника питания, а свариваемый металл - к положительному. Обратная полярность означает, что электрод подключается к положительному разъему, а свариваемый металл - к отрицательному.

При ручной дуговой сварке (ММА) применяются как прямая, так и обратная полярность, влияющая на ход сварочного процесса.

Прямая полярность (DC-)

Электрододержатель подключается к отрицательному (-) разъему сварочного аппарата.

Клемма на изделие подключается к положительному (+) разъему сварочного аппарата.

Применение: прямая полярность обеспечивает более глубокое проплавление за счет лучшей концентрации сварочной дуги и снижает разбрызгивание металла при сварке.

Обратная полярность (DC+)

Электрододержатель подключается к положительному (+) разъему сварочного аппарата.

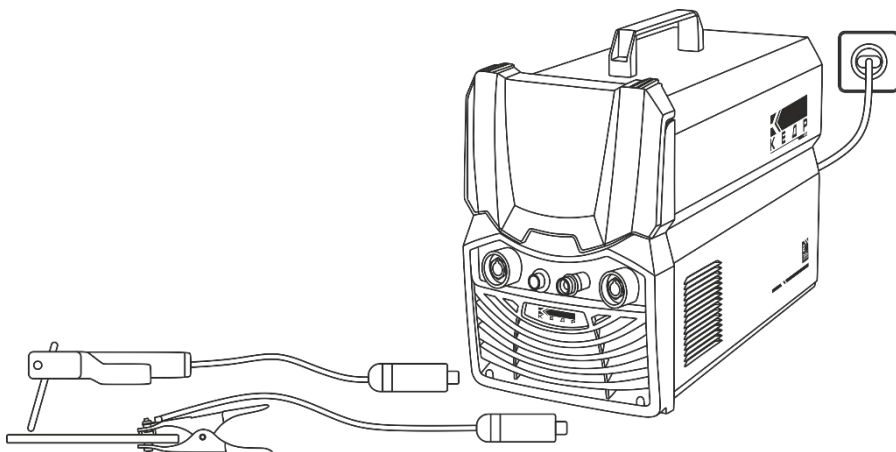
Клемма на изделие подключается к отрицательному (-) разъему сварочного аппарата.

Применение: обратная полярность обеспечивает более низкое тепловложение в свариваемое изделие и стабильное плавление электродов с основным типом покрытия.

Выбор полярности зависит от типа свариваемого материала и используемых электродов. Внимательно изучите инструкцию по применению электродов.

Установка аргонодуговой сварки КЕДР AlphaTIG-200P DC

ММА (постоянный ток): изучите инструкцию по применению электродов. Подключите сварочные кабели в соответствии с инструкцией на сварочные электроды.



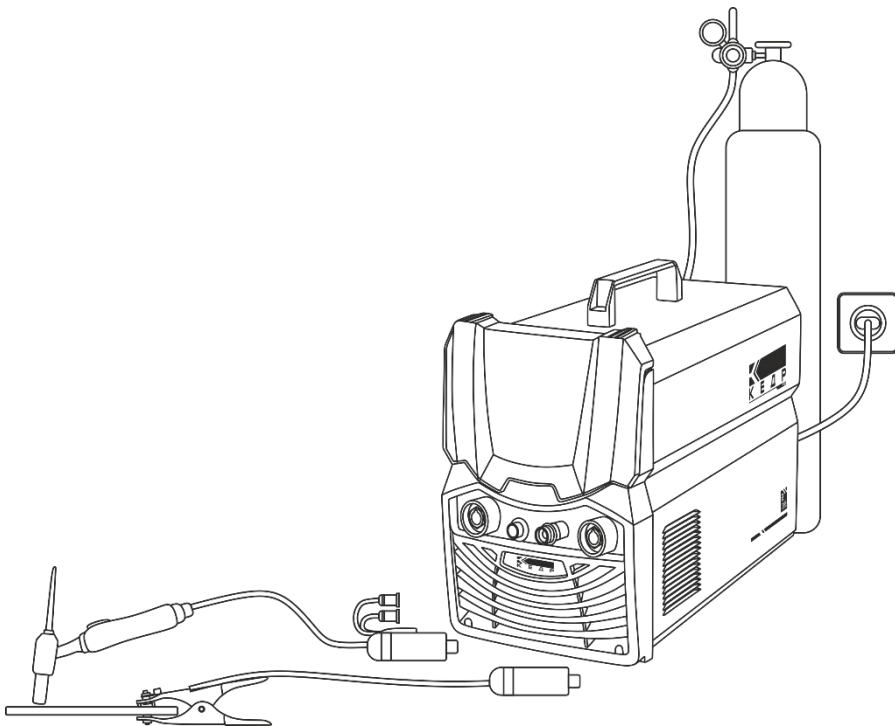
ПРИМЕЧАНИЕ

Очистите клемму заземления от любой грязи, ржавчины, окалины или краски. Убедитесь в наличии надежного электрического контакта клеммы с изделием. Плохой контакт может быть причиной повышенного расхода электроэнергии и чрезмерного нагрева клеммы. Расположите клемму заземления максимально близко к месту сварки.

Установка аргонодуговой сварки КЕДР AlphaTIG-200P DC

3.4 Подключение сварочных кабелей и горелки при TIG сварке

При сварке TIG постоянным током (DC) выбор прямой полярности (DC-) обусловлен фокусировкой большей части тепловой энергии на свариваемом материале, что ведет к глубокому и равномерному проплавлению основного металла, а также снижению тепловой нагрузки на вольфрамовый электрод, что приводит к его низкому износу.



Установка аргонодуговой сварки КЕДР AlphaTIG-200P DC

Последовательность действий:

1. Подключите кабель питания сварочного аппарата к сети питания на рабочей площадке.
2. Подключите сварочный кабель с зажимом к заготовке (свариваемому металлу) и положительному силовому разъему на передней панели сварочного аппарата.
3. Подключите газовый шланг от регулятора на баллоне с защитным газом к разъему газового клапана на задней панели сварочного аппарата.
4. Подключите разъемы сварочной горелки к разъемам на передней панели сварочного аппарата: силовой разъем к отрицательному силовому разъему сварочного аппарата, разъемы кнопки горелки и разъем газового шланга к ответным разъемам на передней панели сварочного аппарата.

ПРИМЕЧАНИЕ

Очистите клемму заземления от любой грязи, ржавчины, окалины или краски. Убедитесь в наличии надежного электрического контакта клеммы с изделием. Плохой контакт может быть причиной повышенного расхода электроэнергии и чрезмерного нагрева клеммы. Расположите клемму заземления максимально близко к месту сварки.

ВНИМАНИЕ!

Баллоны с защитным газом находятся под высоким давлением и могут взорваться в случае повреждения, поэтому работайте с ними особенно аккуратно.

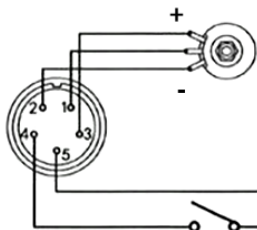
- *Никогда не подвергайте баллоны воздействию высокой температуры, искр, открытого пламени, механических ударов или воздействию дуги.*
- *Не прикасайтесь к баллону сварочной горелкой.*
- *Не проводите сварку на баллоне.*
- *Всегда закрепляйте баллон вертикально к тележке или неподвижному объекту.*
- *Держите баллоны вдали от места сварки или электрических цепей.*

Установка аргонодуговой сварки КЕДР AlphaTIG-200P DC

- Используйте регуляторы расхода, газовый шланг и фитинги, подходящие для конкретного применения.

Медленно откройте вентиль баллона, повернув его против часовой стрелки, пока указатель на манометре давления в баллоне не зафиксируется в определенном положении. Медленно поверните ручку регулировки расхода газа по часовой стрелке (вправо), чтобы увеличить расход газа. Рекомендуемый расход защитного газа 10-15 л/мин в зависимости от условий сварки. Чтобы уменьшить поток газа, поверните ручку против часовой стрелки (влево). Газовый клапан сварочного аппарата открывается при нажатии кнопки горелки. При открытии газового клапана должен быть слышен поток выходящего из сопла горелки газа. Избегайте потерь газа, закрывая вентиль баллона после завершения сварочных работ.

Распиновка разъема управления

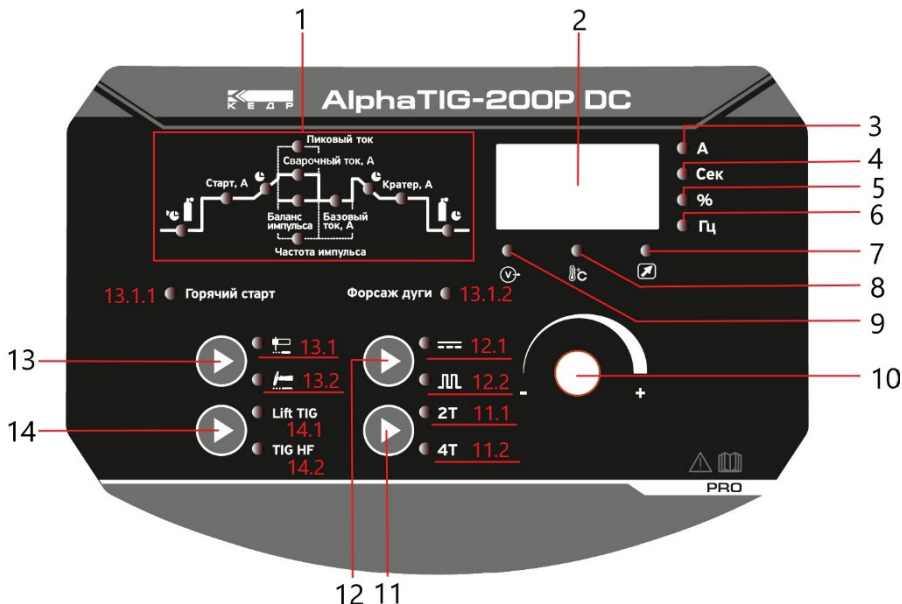


Контакт в разъеме	Горелка с одной кнопкой	Горелка с регулировкой сварочного тока
1		Центральный канал потенциометра
2		Потенциометр -
3		Потенциометр +
4	Сигнал старта	Сигнал старта
5	Сигнал старта	Сигнал старта

Установка аргодуговой сварки КЕДР AlphaTIG-200P DC

4. Эксплуатация

4.1 Схема расположения элементов на панели управления



1. Параметрическая кривая.

Подробное описание параметров представлено в разделе 4.2. данного руководства.

2. Цифровой дисплей.

Отображение параметров: сварочный ток в амперах, время в секундах, проценты, частота в герцах.

3. Индикатор настройки тока (пиковый ток / сварочный ток / базовый ток).

4. Индикатор настройки параметра в секундах.

5. Индикатор настройки параметра в процентах.

6. Индикатор настройки частоты импульса в герцах.

Установка аргодуговой сварки КЕДР AlphaTIG-200P DC

7. **Индикатор подключения дистанционной педали управления сварочным током.**
8. **Индикатор «ВНИМАНИЕ».**

Если горит индикатор, это означает, что ПВ аппарата превышено, температура аппарата слишком высокая. Сварка будет автоматически отключена, но вентилятор охлаждения продолжит работать. Когда температура аппарата снизится, индикатор отключится, и аппарат будет снова готов к сварке.

9. **Индикатор включенного питания.**
10. **Основной энкодер выбора и настройки параметров.**

Используется для настройки значений/параметров.

11. **Кнопка выбора режима работы кнопки горелки (только для режима TIG).**

Нажмите эту кнопку, чтобы выбрать режимы **2T (индикатор 11.1), 4T (индикатор 11.2)**. Выбранный режим будет отображен индикатором.

12. **Кнопка включения/выключения импульсного режима сварки.**

Нажмите эту кнопку, чтобы включить/выключить импульсный режим сварки. Включенный импульсный режим будет отображен индикатором.

Индикатор 12.1: линейный режим сварки;
Индикатор 12.2: импульсный режим сварки.

13. **Кнопка выбора режима сварки.**

Индикатор 13.1: Режим MMA (ручная дуговая сварка покрытым штучным электродом);
Индикатор 13.1.1: Индикатор настройки функции «Горячий старт» в режиме MMA;
Индикатор 13.1.2: Индикатор настройки функции «Форсаж дуги» в режиме MMA;

Установка аргонодуговой сварки КЕДР AlphaTIG-200P DC

Индикатор 13.2: Режим TIG DC (аргонодуговая сварка неплавящимся вольфрамовым электродом в среде инертных газов постоянным током)

14. Кнопка выбора типа поджига дуги в режиме TIG DC

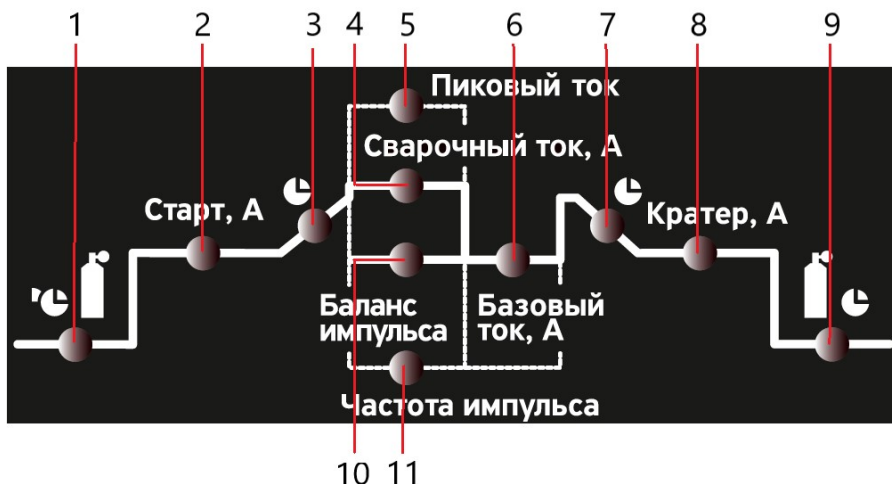
Индикатор 14.1: Режим контактного поджига дуги LiftTIG.

Индикатор 14.2: Режим бесконтактного поджига дуги HF.

ВНИМАНИЕ!

При выборе бесконтактного поджига дуги HF, высоковольтный разряд может нарушить работу и вывести из строя устройства с электронными компонентами. Убедитесь, что в рабочей зоне нет чувствительной к высоковольтному разряду электроники.

4.2 Подробное описание параметров на параметрической кривой



1. Индикатор настройки времени продувки газом перед сваркой. Диапазон настройки: 0-5 секунды.
2. Индикатор настройки тока поисковой дуги (стартовый ток).

Установка аргонодуговой сварки КЕДР AlphaTIG-200P DC

Диапазон настройки: 10-100%.

3. **Индикатор настройки времени возрастания тока (от стартового тока дуги до рабочего тока).**

Диапазон настройки: 0-10 секунд.

4. **Индикатор настройки рабочего тока в линейном режиме сварки.**

Диапазон настройки: 5-200А.

5. **Индикатор настройки пикового тока в импульсном режиме сварки.**

Диапазон настройки: 5-200А

6. **Индикатор настройки базового тока в импульсном режиме сварки.**

Диапазон настройки: 5-95%.

7. **Индикатор настройки времени спада тока (от рабочего тока до тока заварки кратера).**

Диапазон настройки: 0-10 секунд.

8. **Индикатор настройки тока заварки кратера.**

Диапазон настройки: 10-100%.

9. **Индикатор настройки времени продувки газом после сварки.**

Диапазон настройки: 1-60 секунд.

10. **Индикатор настройки баланса импульса.**

Диапазон настройки: 5-95%.

11. **Индикатор настройки частоты импульса.**

Диапазон настройки: 0,2-10Гц шаг регулировки 0,1Гц, 10-500Гц шаг регулировки 1Гц.

Установка аргонодуговой сварки КЕДР AlphaTIG-200P DC

4.3 Процесс ручной дуговой сварки штучными электродами

4.3.1 Общее описание процесса ручной дуговой сварки

MMA сварка (Manual Metal Arc, ручная дуговая сварка) — это процесс сварки, при котором используется электрод, покрытый специальной обмазкой. Этот метод также известен как сварка плавящимся покрытым штучным электродом (РД). Принцип работы MMA сварки заключается в следующем: электрический ток зажигает и поддерживает горение сварочной дуги, которая используется для расплавления свариваемых кромок и сварочного электрода. Марка сварочного электрода должна соответствовать по назначению свариваемому материалу.

Электрод состоит из металлического стержня, на который нанесено покрытие. Покрытие электрода имеет ряд необходимых функций для поддержания стабильности горения дуги, а также при расплавлении покрытие электрода создает защитную среду для сварочной ванны. Покрытие электрода в результате плавления превращается в шлак, который способствует формированию сварочного шва. Шлак, образовавшийся на поверхности сварного шва после окончания процесса, должен быть удален.

- Дуга возбуждается при касании свариваемого изделия электродом
- Тепло сварочной дуги расплавляет свариваемый металл, образует сварочную ванну, расплавляет сварочный электрод
- Расплавленный металл электрода через дугу переходит в сварочную ванну
- Наплавленный металл формируется и дополнительно защищается шлаком, который кристаллизуется на поверхности шва
- Сварочная ванна и дуга защищены от окружающей атмосферы газом, образующимся при расплавлении электродного покрытия
- После формирования сварного шва и охлаждения, шлак удаляется, оставляя чистый сварной шов.

Установка аргонодуговой сварки КЕДР AlphaTIG-200P DC

4.3.2 Основы ручной дуговой сварки

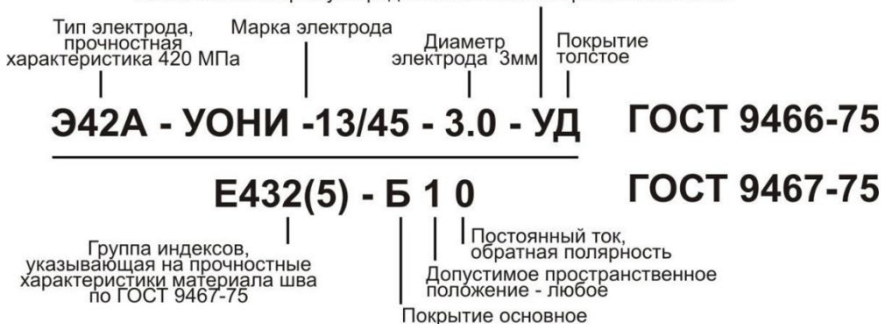
Подготовка оборудования и материалов: перед началом работы необходимо подготовить сварочный аппарат, электроды соответствующего диаметра и типа, средства индивидуальной защиты (сварочная маска, краги, спец. одежда и т.д.).

Выбор сварочного электрода

Главное правило в выборе сварочного электрода — это соответствие химического состава наплавленного металла, произведенного электродом, и химического состава свариваемого металла. При этом металл шва может быть легирован химическими элементами (из покрытия электрода), повышающими механические характеристики. Для правильного выбора сварочного электрода проконсультируйтесь у поставщика сварочных материалов.

Пример условного обозначения электрода

Назначение: сварка углеродистых и низколегированных сталей



Установка аргонодуговой сварки КЕДР AlphaTIG-200P DC

Выбор диаметра электрода и сварочного тока

Для выбора диаметра электрода, который представляет собой диаметр металлического стержня с нанесенным покрытием, следует учитывать толщину свариваемого изделия, пространственное положение сварки и тип сварного соединения, как указано в ниже приведенной таблице. Подбор сварочного тока осуществляется в соответствии с рекомендациями на упаковке сварочных электродов. Слишком низкий сварочный ток может привести к залипанию электрода или обрыву сварочной дуги, в то время как слишком высокий ток может вызвать перегрев электрода, прожог изделия и повышенное разбрызгивание.

Толщина металла, (мм)	Пространственное положение (ISO 6947:2019)	Тип сварочного соединения	Рекомендуемый диаметр электрода, (мм)	Рекомендуемый сварочный ток, (А)
до 3	РА (нижнее)	Стыковое, тавровое	2.0 - 2.5	40 - 80
3-6	РА/РВ (нижнее / горизонтальное)	Стыковое, тавровое	2.5 - 3.0	70 - 120
3-6	РF (вертикальное) / РЕ, РD (потолочное)	Стыковое, тавровое	2.0 - 2.5	60 - 100
6-10	РА/РВ (нижнее / горизонтальное)	Стыковое, тавровое	3.0-4.0	100-160
6-10	РF (вертикальное) / РЕ, РD (потолочное)	Стыковое, тавровое	2.5-3.2	90-140
10 и более	РА (нижнее)	Стыковое, тавровое	4.0-5.0	140-210
10 и более	РF (вертикальное) / РЕ, РD (потолочное)	Стыковое, тавровое	3.0-4.0	130-180

Установка аргодуговой сварки КЕДР AlphaTIG-200P DC

Обозначения положений сварки по ISO 6947:2019:

РА: Нижнее положение

PВ: Горизонтальное положение таврового соединения

РF: Вертикальное положение (снизу вверх)

РЕ: Потолочное положение стыкового соединения

РD: Потолочное положение таврового соединения

ВНИМАНИЕ!

Приведенные в таблице значения имеют рекомендательный характер и могут быть использованы в качестве отправной точки при настройке сварочного аппарата. Рекомендуется проводить предварительные испытания для определения оптимальных параметров сварки для каждой конкретной задачи на отдельных образцах металла.

Функция «Горячий старт».

Параметр, позволяющий получить дополнительную мощность при касании электродом изделия, облегчает процесс возбуждения дуги, подбирается индивидуально под тип покрытия сварочного электрода и условий эксплуатации аппарата. Функция добавляет дополнительную мощность только при поджиге дуги.

Функция «Форсаж дуги».

В режиме ручной дуговой сварки (ММА) сварочный аппарат использует падающую вольт-амперную характеристику (CC), которая, за счет изменения сварочного напряжения, поддерживает постоянство сварочного тока на дуге. Но это может вызвать нестабильность в случае применения электродов со специальным типом покрытия, требующим высокое минимальное значение сварочного напряжения.

«Форсаж дуги» добавляет мощность на дуге при снижении сварочного напряжения. Чем выше установленное значение форсажа дуги, тем выше порог минимального сварочного напряжения, которое аппарат допускает. Увеличение «Форсажа дуги» также повлечет за собой увеличение силы сварочного тока. Функция удобна при сварке электродами со специальным покрытием, при сварке короткой дугой, при иных случаях.

Установка аргонодуговой сварки КЕДР AlphaTIG-200P DC

«Форсаж дуги» увеличивается сварочную мощность дуги только в моменты снижения сварочного напряжения (длины дуги).

Функция «Антизалипание».

Функция препятствует прилипанию сварочного электрода к свариваемой поверхности при длительном контакте. В момент длительного короткого замыкания выходной ток уменьшается до 0, стержень электрода не успевает прикипеть к свариваемой поверхности детали и легко отделяется для повторного поджига. Функция помогает сохранить целостность обмазки и снизить нагрузку на силовые элементы сварочного аппарата.

Длина дуги

Для поджига дуги коснитесь свариваемого изделия. Самое простое правило выбора длины дуги - нужно держать максимально короткую дугу, которая позволяет получить необходимую форму шва и поддерживает стабильным процесс. Слишком короткая дуга может привести к залипанию электрода, слишком длинная дуга может образовывать чрезмерное разбрызгивание и уменьшит глубину проплавления.

Угол наклона электрода к свариваемой поверхности и направление перемещения

Угол наклона электрода и направление перемещения электрода зависит от положения при ручной дуговой сварке.

При сварке в нижнем или потолочном положении стыкового, нахлесточного или таврового соединения рекомендуется техника сварки «углом назад», угол составляет обычно 70-90° к свариваемой поверхности, перемещение осуществляется в сторону указанного угла от сварочной ванны.

При сварке в вертикальном положении «на подъем» стыкового, нахлесточного или таврового соединения рекомендуется техника сварки «углом вперед», угол составляет обычно 75-85° к свариваемой поверхности, перемещение осуществляется вверх от сварочной ванны.

Если технология сварки в вертикальном положении допускает сварку «на спуск», то угол составляет обычно 65-75°, перемещение осуществляется вниз от сварочной ванны, придерживая ее.

Установка аргонодуговой сварки КЕДР AlphaTIG-200P DC

Скорость сварки

Скорость перемещения электрода должна быть выбрана таким образом, чтобы обеспечить достаточное оплавление и смачиваемость свариваемых кромок, сохранение длины дуги, стабильность дуги, стабильность кристаллизации шлаковой корки, отсутствие шлаковых включений и правильную геометрическую форму шва.

Свариваемый материал и подготовка кромок

Свариваемые поверхности должны быть очищены от жидкостей, краски, грунта, ржавчины и других загрязняющих элементов.

Свариваемые кромки должны быть подготовлены под сварку согласно требованиям нормативно-технической документации.

4.3.3 Проблемы при MMA сварке и методы их решения

№	Проблема	Возможная причина	Рекомендуемое решение
1	Нет поджига дуги	Не замкнут сварочный контур	Проверьте подключение сварочных кабелей, клеммы, электрододержателя
		Нет питания	Проверьте сеть питания, подключение аппарата, выключатель в положении «ВКЛ»
		Выбран неверный режим	Проверьте выбор режима MMA
2	Порообразование в металле шва	Слишком большая длина дуги	Уменьшите длину дуги
		Свариваемое изделие содержит загрязняющие элементы	Очистить свариваемые поверхности от загрязняющих элементов
		Непрокаленные электроды	Используйте прокаленные электроды
3	Чрезмерное разбрызгивание	Слишком высокий ток	Снизьте сварочный ток или выберите электрод большего диаметра
		Слишком большая длина дуги	Уменьшите длину дуги
4	Отсутствует проплавление	Недостаточное тепловложение	Увеличьте сварочный ток
		Загрязненные свариваемые поверхности	Очистите свариваемые поверхности от загрязняющих элементов

Установка аргонодуговой сварки КЕДР AlphaTIG-200P DC

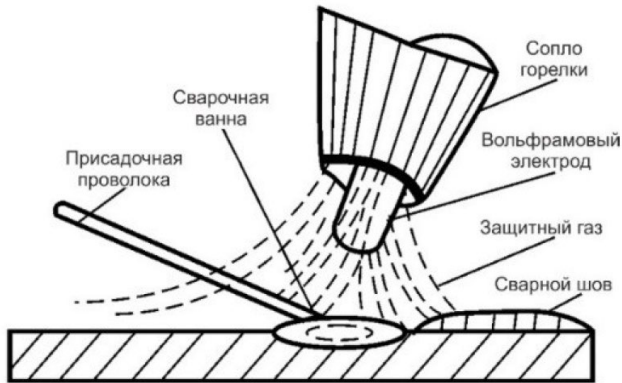
		Неверная техника сварки	Используйте верную технику сварки, обратитесь за консультацией к инструктору
5	Чрезмерное проплавление, прожог	Чрезмерное тепловложение	Снизьте сварочный ток/ уменьшите диаметр электрода
		Неверная скорость сварки	Увеличьте скорость сварки
6	Неправильная форма шва	Нестабильное перемещение электрода	Используйте две руки для стабилизации перемещения электрода
7	Коробление свариваемого металла, изменение геометрических форм	Чрезмерное тепловложение	Снизьте сварочный ток/ уменьшите диаметр электрода
		Неверная техника сварки	Используйте верную технику сварки, обратитесь к инструктору за консультацией
		Неверная подготовка свариваемых кромок/ разделки кромок	Обратитесь к нормативно-технической документации
8	Странное поведение сварочной дуги	Неверная полярность	Проверьте полярность, смотрите рекомендации производителя сварочных материалов на упаковке

4.4 Процесс аргонодуговой сварки

4.4.1 Общее описание процесса аргонодуговой сварки

Аргонодуговая сварка (TIG) – это сварка неплавящимся вольфрамовым электродом в среде инертного защитного газа (чаще всего аргон), процесс аргонодуговой сварки представлен на рисунке ниже. Аргон, выходящий из сопла горелки, защищает зону сварки. Таким образом, расплавленная сварочная ванна защищена от воздуха. В это время присадочная проволока и основной металл расплавляются под воздействием тепла дуги. По мере остывания жидкой сварочной ванны формируется сварной шов.

Установка аргонодуговой сварки КЕДР AlphaTIG-200P DC



Так как аргон является инертным газом и не вступает в химическую реакцию с металлами, металл сварочной ванны полностью защищен от окисления. Вследствие того, что аргон не растворяется в жидком металле при высокой температуре, образование пор в сварном шве исключено. Таким образом, аргон эффективно и надежно защищает сварочную ванну, обеспечивая высокое качество сварки.

По сравнению с другими способами сварки аргонодуговая сварка обладает следующими особенностями:

1) Аргон обладает отличными защитными свойствами, поэтому нет необходимости использовать флюс во время сварки. Как правило, это простой процесс расплавления и кристаллизации металла, позволяющий получить чистый сварной шов высокого качества.

2) Аргонодуговая сварка – это сварка открытой дугой, ее легко контролировать, поэтому легко осуществить механизированную и автоматизированную сварку. Кроме того, при определенных условиях можно выполнять сварку в различных пространственных положениях.

3) Аргонодуговую сварку можно применять для сварки практически любых металлов, этот процесс также подходит для сварки химически активных металлов и сплавов. Как правило, TIG процесс используется при сварке алюминия, титана, меди, низколегированной стали, нержавеющей стали, жаростойкой стали и т.д.

Установка аргонодуговой сварки КЕДР AlphaTIG-200P DC

4) Вследствие давления и охлаждающего эффекта аргона тепло дуги концентрируется, и дуга не остывает. Поэтому зона термического влияния очень узкая, и напряжение от деформации и склонность к образованию трещин сведены к минимуму. Таким образом, аргонодуговая сварка особенно подходит для сварки тонколистового металла.

4.4.2 Последовательность действий при аргонодуговой сварке

1. После верного подключения кабеля на изделие, сварочной горелки, сетевой вилки согласно разделу 3.4 данного руководства – подключите аппарат к сети питания, переведите выключатель в положение «ВКЛ».

2. Выберите режим аргонодуговой сварки на лицевой панели сварочного аппарата.

3. Установите требуемый сварочный ток энкодером на панели управления аппаратом и дополнительные параметры процесса сварки.

4. Установите вольфрамовый электрод в горелку, установите необходимый вылет электрода, нажмите на кнопку горелки и установите необходимый расход защитного газа на ротаметре/стрелочном расходомере редуктора, отпустите кнопку горелки.

5. Поднесите электрод к изделию на расстояние 2-4 мм, нажмите кнопку горелки для возбуждения дуги, удерживайте электрод на расстоянии, примерно равном диаметру электрода, для поддержания горения дуги.

6. В случае необходимости отрегулируйте сварочный ток.

7. После окончания сварочных работ необходимо оставить аппарат на холостом ходу для охлаждения на время 2 – 3 минуты, перекрыть подачу газа вентилем редуктора.

8. Переведите выключатель в положение «ВЫКЛ».

4.4.3 Дистанционная настройка режимов работы аппарата.

Педаль дистанционного управления (опция).

Установка аргонодуговой сварки КЕДР AlphaTIG-200P DC

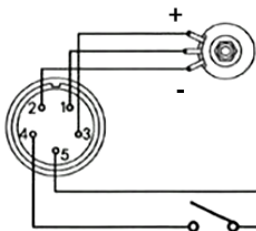
Для работы на стационарных постах совместно с аппаратом КЕДР AlphaTIG-200P DC может применяться педаль дистанционного управления КЕДР ПНДУ-04К, которая задает желаемый ток сварки в зависимости от усилия нажатия на нее. Перед подключением педали необходимо установить максимальный сварочный ток на панели аппарата. Диапазон регулировки тока будет находиться в промежутке между током старта и максимальным током, согласно установленного значения. Педаль предназначена для TIG сварки.

Код для заказа педали КЕДР ПНДУ-04К: 8012018



Установка аргонодуговой сварки КЕДР AlphaTIG-200P DC

Распиновка разъема управления для подключения ПНДУ-04К



Контакт в разъеме	Проводная педаль
1	Центральный канал потенциометра
2	Потенциометр -
3	Потенциометр +
4	Сигнал старта
5	Сигнал старта

Установка аргонодуговой сварки КЕДР AlphaTIG-200P DC

4.4.4 Описание режимов 2Т/4Т работы кнопки горелки

Таблица обозначения символов

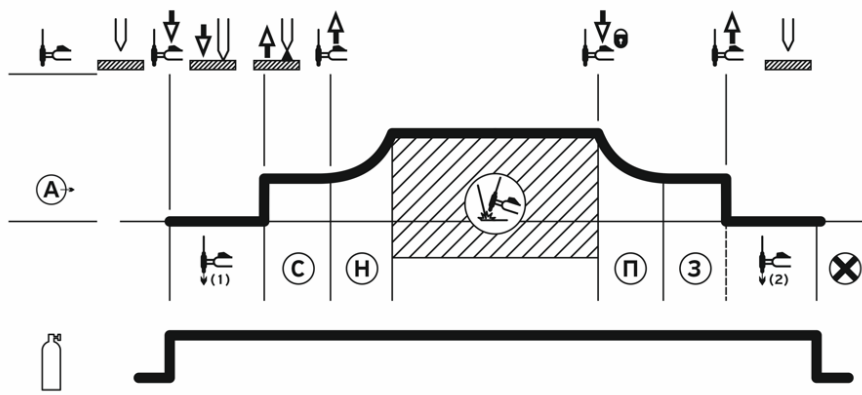
	Продувка газом перед сваркой
	Продувка газом после сварки
	Коснуться детали электродом
	Нажать кнопку горелки
	Поднять кончик вольфрама
	Нажать и удерживать кнопку горелки
	Отпустить кнопку горелки
	Убрать электрод
	Процесс сварки
	Сварочный ток
	Защитный газ
	Стартовый ток
	Нарастание тока
	Плавный спад
	Ток заварки кратера
	Завершение сварки
	Поджиг дуги в HF
	Нажать на педаль
	Отпустить педаль

Установка аргодуговой сварки КЕДР AlphaTIG-200P DC

4.4.5 Аргодуговая сварка (LiftTIG) в 4-тактном режиме

Значения тока старта и тока заварки кратера можно установить заранее. Данная функция может скорректировать возможное образование кратера в начале и в конце сварки.

LiftTIG 4T



Описание:

1. Не касаясь вольфрамовым электродом поверхности свариваемого металла, нажмите и удерживайте кнопку горелки, включится электромагнитный газовый клапан, начнется подача защитного газа. Время подачи газа до поджига дуги (0~5 секунды);

2. Коснитесь кончиком вольфрамового электрода поверхности свариваемой детали;

3. Приподнимите кончик вольфрамового электрода от поверхности свариваемой детали на расстояние 2-4 мм. В момент отрыва вольфрамового электрода от свариваемой детали произойдет поджиг дуги;

4. После успешного поджига дуги срабатывает функция «Стартовый ток», она будет задействована до тех пор, пока кнопка горелки удерживается.

Установка аргодуговой сварки КЕДР AlphaTIG-200P DC

Значение стартового тока настраивается от 10 до 100%;

5. Отпустите кнопку горелки, выходной ток возрастет от значения тока старта до установленного рабочего значения, время возрастания тока можно настроить от 0 до 10 секунд;

6. Процесс сварки. В течение этого периода кнопка горелки не нажата;

ПРИМЕЧАНИЕ

Если включен режим импульсной сварки, сварочный ток будет изменяться между пиковым и базовым током.

7. Еще раз нажмите кнопку горелки, сработает функция «Плавный спад», выходной ток уменьшится до тока заварки кратера. Время снижения тока можно настроить от 0 до 10 секунд;

8. Продолжайте удерживать кнопку горелки для осуществления заварки кратера, функция «Заварка кратера» будет работать до тех пор, пока кнопка горелки удерживается.

Значение тока заварки кратера настраивается от 10 до 100%;

9. Отпустите кнопку горелки, дуга погаснет, подача газа продолжится;

10. Время подачи газа после гашения дуги. Диапазон регулировки времени подачи газа после гашения дуги: 1 ~ 60 секунд;

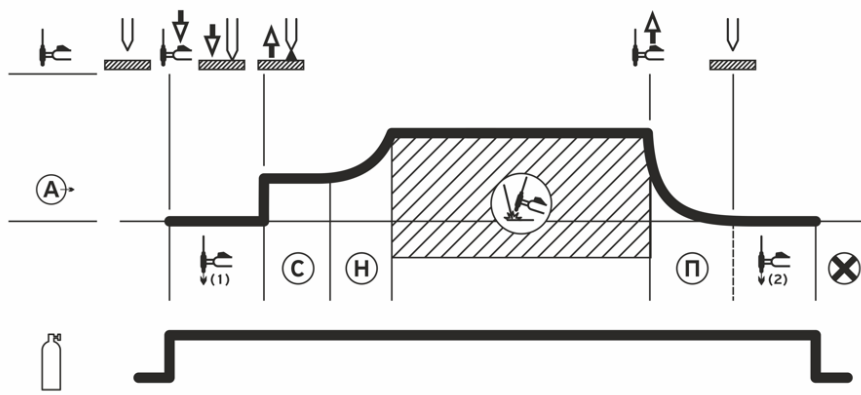
11. Электромагнитный клапан закрывается, подача газа прекращается. Сварка закончена.

4.4.6 Аргодуговая сварка (LiftTIG) в 2-тактном режиме

В режиме 2Т нет возможности контролировать самостоятельно, удержанием кнопки горелки, функции «Стартовый ток» и «Ток заварки кратера».

Установка аргодуговой сварки КЕДР AlphaTIG-200P DC

LiftTIG 2T



Описание:

1. Не касаясь вольфрамовым электродом поверхности свариваемого металла, нажмите и удерживайте кнопку горелки, включится электромагнитный газовый клапан, начнется подача защитного газа. Время подачи газа до поджига дуги (0~5 секунды);

2. Коснитесь кончиком вольфрамового электрода поверхности свариваемой детали;

3. Приподнимите кончик вольфрамового электрода от поверхности свариваемой детали на расстояние 2-4 мм. В момент отрыва вольфрамового электрода от свариваемой детали произойдет поджиг дуги;

4. Поджиг дуги осуществляется с установленным значения силы стартового тока. В соответствии с заданным временем плавного нарастания стартовый ток увеличивается до рабочего значения;

5. В течение всего процесса сварки держите и не отпускайте кнопку горелки;

Установка аргодуговой сварки КЕДР AlphaTIG-200P DC

ПРИМЕЧАНИЕ

Если включен режим импульсной сварки, сварочный ток будет изменяться между пиковым и базовым током.

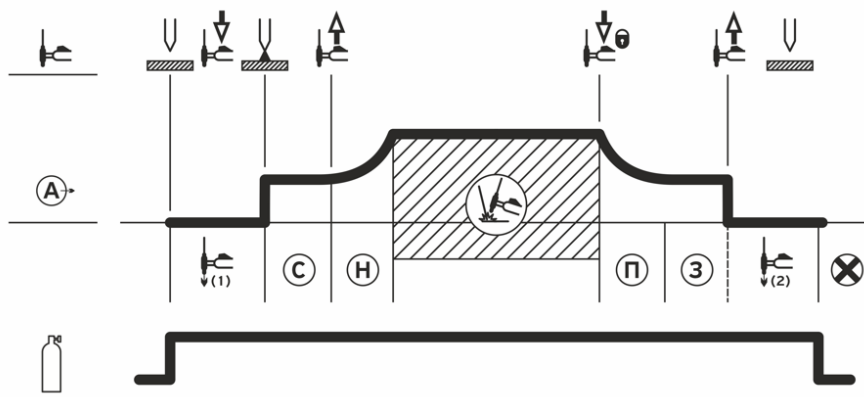
6. Отпустите кнопку горелки. Рабочий ток уменьшится в соответствии с выбранным временем плавного спада до минимального значения сварочного тока. Дуга погаснет;

7. Время подачи газа после гашения дуги. Диапазон регулировки времени подачи газа после гашения дуги: 1 ~ 60 секунд;

8. Электромагнитный клапан закрывается, подача газа прекращается. Сварка закончена.

4.4.7 Аргодуговая сварка (TIG HF) в 4-тактном режиме

HF 4T



Установка аргонодуговой сварки КЕДР AlphaTIG-200P DC

1. Не касаясь вольфрамовым электродом поверхности свариваемого металла, нажмите и удерживайте кнопку горелки, включится электромагнитный газовый клапан, начнется подача защитного газа. Время подачи газа до поджига дуги от 0 до 5 секунд;

2. После завершения времени продувки газом сработает высоковольтный осциллятор и произойдет поджиг дуги;

3. После успешного поджига дуги срабатывает функция «Стартовый ток», она будет задействована до тех пор, пока кнопка горелки удерживается. Значение стартового тока настраивается от 10 до 100%;

4. Отпустите кнопку горелки, выходной ток возрастет от значения тока старта до установленного рабочего значения, время возрастания тока можно настроить от 0 до 10 секунд;

6. Процесс сварки. В течение этого периода кнопка горелки не нажата;

ПРИМЕЧАНИЕ

Если включен режим импульсной сварки, сварочный ток будет изменяться между пиковым и базовым током.

7. Еще раз нажмите кнопку горелки, сработает функция «Плавный спад», выходной ток уменьшится до тока заварки кратера. Время снижения тока можно настроить от 0 до 10 секунд;

8. Продолжайте удерживать кнопку горелки для осуществления заварки кратера, функция «Заварка кратера» будет работать до тех пор, пока кнопка горелки удерживается.

Значение тока заварки кратера настраивается от 10 до 100%;

9. Отпустите кнопку горелки, дуга погаснет, подача газа продолжается;

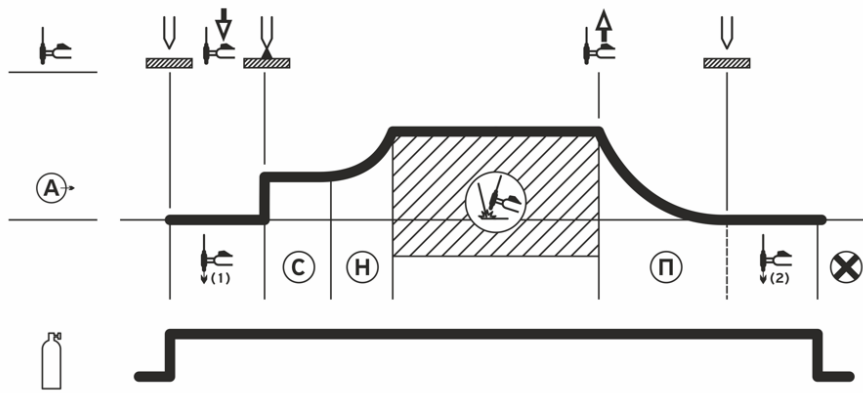
10. Время подачи газа после гашения дуги. Диапазон регулировки времени подачи газа после гашения дуги от 1 до 60 секунд;

11. Электромагнитный клапан закрывается, подача газа прекращается. Сварка закончена.

Установка аргонодуговой сварки КЕДР AlphaTIG-200P DC

4.4.8 Аргонодуговая сварка (TIG HF) в 2-тактном режиме

HF 2T



В режиме 2T нет возможности контролировать самостоятельно, удержанием кнопки горелки, функции «Стартовый ток» и «Ток заварки кратера».

1. Не касаясь вольфрамовым электродом поверхности свариваемого металла, нажмите и удерживайте кнопку горелки, включится электромагнитный газовый клапан, начнется подача защитного газа. Время подачи газа до поджига дуги (0~5 секунды);

2. После завершения времени продувки газом сработает высоковольтный осциллятор и произойдет поджиг дуги;

3. Поджиг дуги осуществляется с установленного значения силы стартового тока, и в соответствии с заданным временем плавного нарастания стартовый ток увеличивается до рабочего значения;

4. В течение всего процесса сварки держите и не отпускайте кнопку горелки;

Установка аргонодуговой сварки КЕДР AlphaTIG-200P DC

ПРИМЕЧАНИЕ

Если включен режим импульсной сварки, сварочный ток будет изменяться между пиковым и базовым током.

6. Отпустите кнопку горелки. Рабочий ток уменьшится в соответствии с выбранным временем плавного спада до минимального значения сварочного тока. Дуга погаснет;

7. Время подачи газа после гашения дуги. Диапазон регулировки времени подачи газа после гашения дуги от 1 до 60 секунд;

8. Электромагнитный клапан закрывается, подача газа прекращается. Сварка закончена.

4.4.9 Описание режимов работы педали

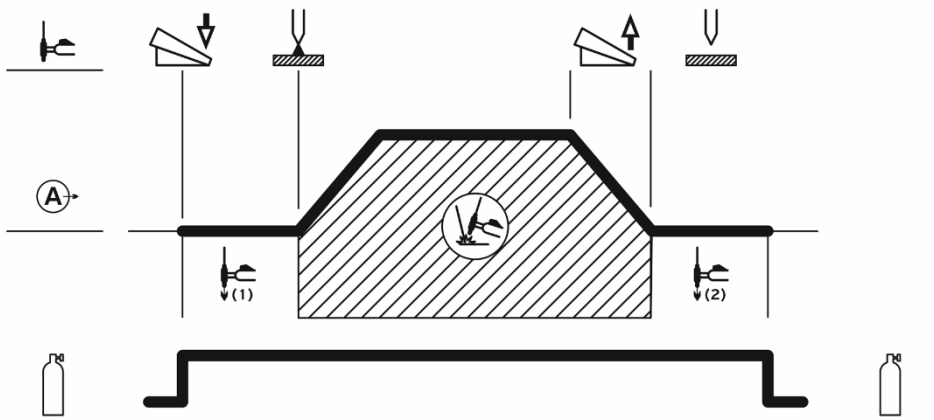
Ножная педаль КЕДР ПНДУ-04К управляет величиной сварочного тока в процессе сварки: чем сильнее сварщик нажимает на педаль, тем больше увеличивается сварочный ток на дуге.

Педаля позволяет более точно контролировать сварочный процесс, в сравнении с управлением с кнопки горелки, за счет контроля величины сварочного тока - контролировать тепловложение, а также осуществлять более качественно заварку кратера.

Для работы с ножной педалью КЕДР ПНДУ-04К подключите 5-и контактный разъем управления к разъему №2, расположенному на передней панели аппарата. Для управления сварочным процессом переключите аппарат в режим 2T.

Установка аргонодуговой сварки КЕДР AlphaTIG-200P DC

Работа с педалью



1. Не касаясь вольфрамовым электродом поверхности свариваемого металла, плавно нажмите на ножную педаль, включится электромагнитный газовый клапан, начнется подача защитного газа. Время подачи газа до поджига дуги (0~5 секунды);

2. После завершения времени продувки газом сработает высоковольтный осциллятор и произойдет поджиг дуги;

ПРИМЕЧАНИЕ

Если выбран режим LiftTIG, коснитесь кончиком вольфрамового электрода поверхности свариваемого металла для осуществления поджига дуги.

3. После успешного поджига дуги осуществляйте плавное нажатие на педаль для увеличения силы сварочного тока;

Установка аргодуговой сварки КЕДР AlphaTIG-200P DC

ПРИМЕЧАНИЕ

В процессе сварки можно регулировать силу сварочного тока усилием нажатия на педаль. Максимальный сварочный ток при полном нажатии на педаль можно ограничить, установив предустановленное значение на панели управления аппарата.

ПРИМЕЧАНИЕ

Если включен режим импульсной сварки, сварочный ток будет изменяться между пиковым и базовым током.

4. Плавно снижайте силу нажатия на педаль до необходимого значения тока заварки кратера;

5. Произведите заварку кратера и полностью отпустите ножную педаль, дуга погаснет, подача газа продолжается;

10. Время подачи газа после гашения дуги. Диапазон регулировки времени подачи газа после гашения дуги: 1 ~ 60 секунд;

11. Электромагнитный клапан закрывается, подача газа прекращается. Сварка закончена.

4.5 Описание импульсного режима DC TIG

4.5.1 Применение импульсной сварки DC TIG

Импульсный режим TIG представляет собой модификацию стандартного процесса TIG сварки, при которой сварочный ток изменяется между двумя уровнями: высоким (импульсным) и низким (базовым). Этот режим сварки обеспечивает более точный контроль над подводом тепла к свариваемому материалу, что особенно важно при сварке тонких материалов.

Основные настройки импульсной TIG сварки:

Пиковый ток (ток импульса): это более высокий уровень тока, который кратковременно применяется для образования сварочной ванны. Длительность тока импульса ограничивается с целью снижения перегрева свариваемой детали.

Установка аргонодуговой сварки КЕДР AlphaTIG-200P DC

Базовый ток (ток паузы): это более низкий уровень тока, который поддерживается между импульсами. В момент работы базового тока происходит охлаждение сварочной ванны.

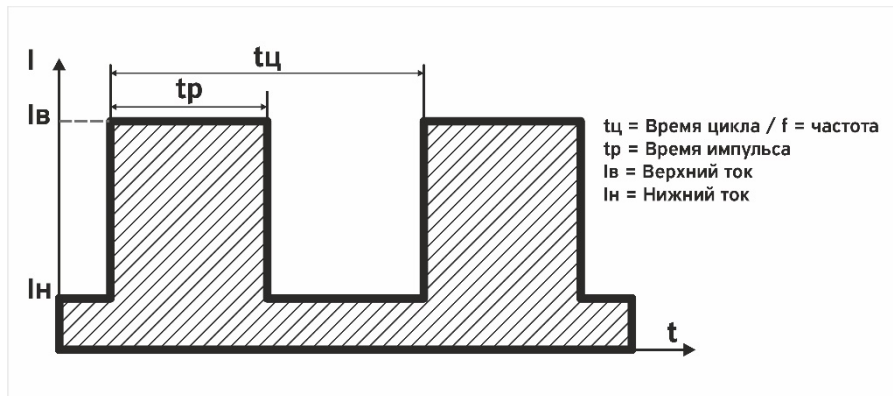
Частота импульсов: это скорость, с которой сварочный ток переключается между пиковым и базовым. Высокая частота импульсов позволяет более точно контролировать сварочную ванну и уменьшить ширину шва.

Баланс импульса (скважность импульса): это отношение времени в цикле, в течение которого применяется пиковый и базовый ток. Корректировка длительности импульса позволяет изменять глубину проплавления и тепловложение.

Преимущества и применение: Основное применение сварки TIG Pulse — это сварка трубопроводов, а также отдельных участков трубопровода. Она также широко используется в различных отраслях промышленности, включая аэрокосмическую. TIG Pulse особенно хорошо подходит для сварки листового металла при работе с очень тонкими материалами и специальными материалами, такими как титан. Импульсный режим может использоваться как для ручной, так и для механизированной сварки, а также со сварочными роботами. Режим TIG Pulse обеспечивает превосходный контроль, чистоту и снижение тепловложения.

Установка аргодуговой сварки КЕДР AlphaTIG-200P DC

При импульсной TIG сварке ток колеблется с заданной частотой от верхнего до нижнего уровня.



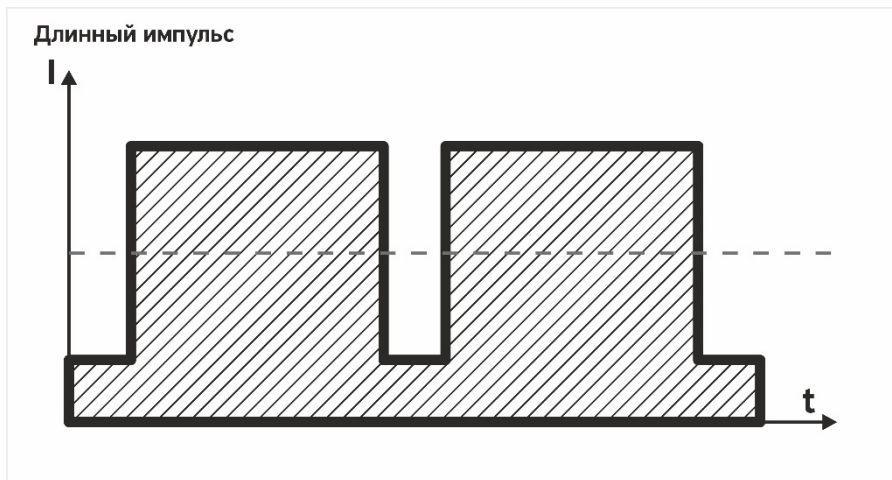
4.5.2 Настройка импульсного режима сварки DC TIG

ПРИМЕЧАНИЕ

Выбор параметров импульсной сварки должен производиться технологом или сварщиком в зависимости от задач и условий применения.

Установка аргонодуговой сварки КЕДР AlphaTIG-200P DC

Основные варианты настройки импульсного режима



Частота f от 0,5 до 1,0 Гц

Баланс импульса tr от 70 до 95%

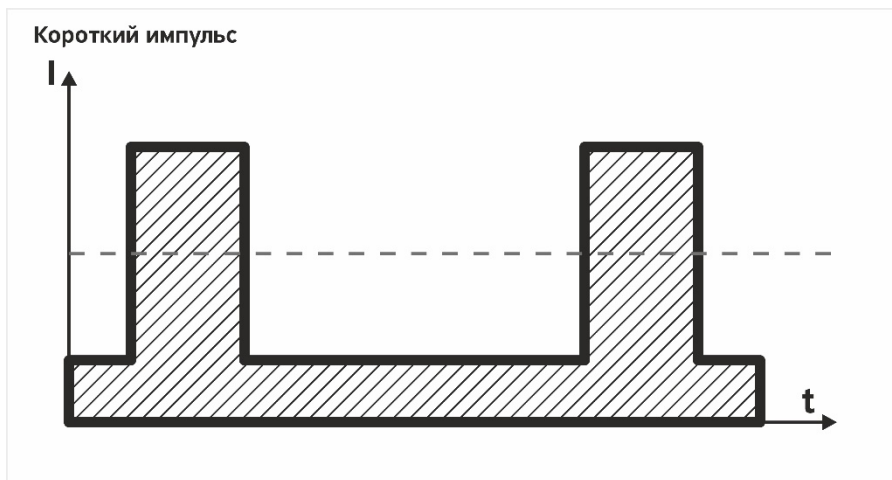
Характерные особенности работы длинного импульса:

При таких настройках процесс сварки будет выполняться в основном в пиковом токе, а базовый ток будет срабатывать в короткий период времени;

Присадочный материал подается в момент срабатывания пикового тока, а в момент срабатывания базового тока осуществляется перемещение горелки;

Шов будет широким, формирование чешуи шва: крупное, продолговатое.

Установка аргодуговой сварки КЕДР AlphaTIG-200P DC



Частота f от 0,5 до 2,0 Гц

Баланс импульса tr от 5 до 30%

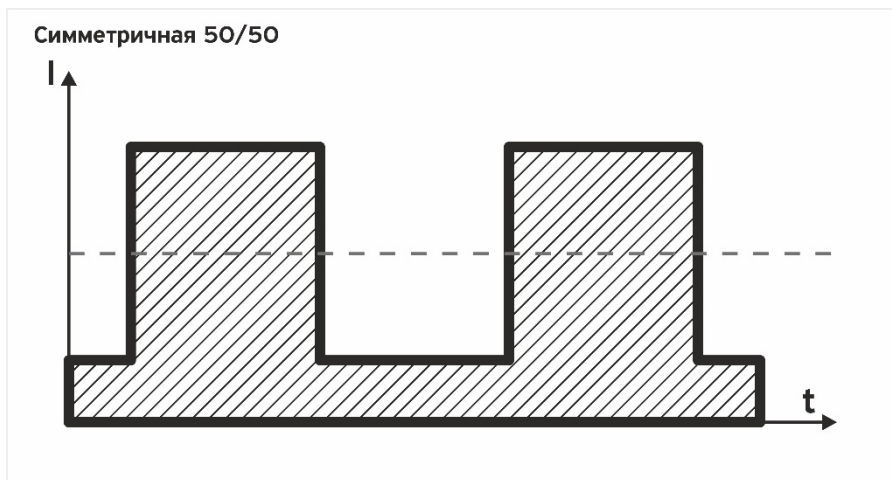
Характерные особенности работы импульса:

При таких настройках аппарат основное время задействует базовый ток. Базовый ток греет свариваемый металл, а короткое срабатывание импульсного тока формирует чешую сварочного шва. Стоит обратить внимание, что чем ниже баланс импульса, тем выше должен быть пиковый ток;

Сварка осуществляется без присадки, зазоры не допускаются;

Сварочный шов формируется узким с мелкой равномерной чешуей.

Установка аргонодуговой сварки КЕДР AlphaTIG-200P DC



Частота f от 0,5 до 10 Гц

Баланс импульса tr 50%

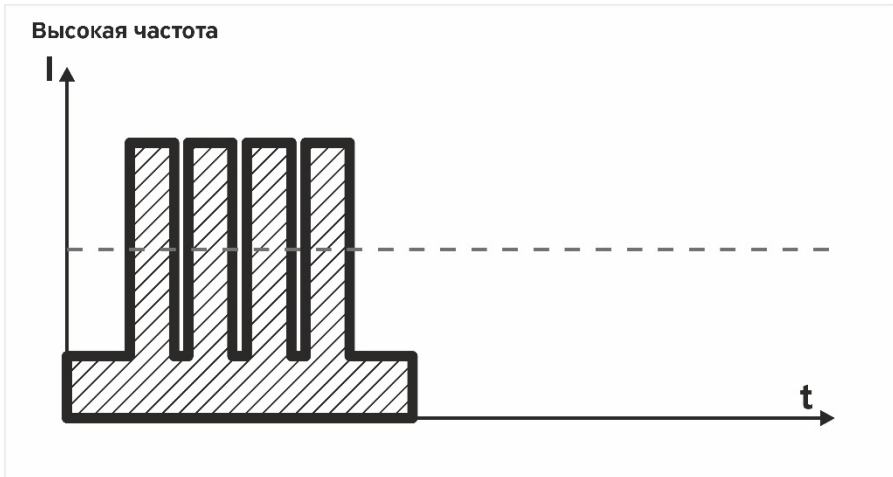
Характерные особенности работы импульса:

При таких настройка базовый и пиковый ток будут задействованы на одинаковый период времени;

Присадочный материал подается в момент срабатывания пикового тока, а в момент срабатывания базового тока осуществляется перемещение горелки;

Шов будет формироваться с равномерной симметричной чешуей, ширина шва зависит от силы пикового и базового тока.

Установка аргодуговой сварки КЕДР AlphaTIG-200P DC



Частота f от 50 Гц до максимального значения

Характерные особенности работы импульса:

На высокой частоте происходит смена определенного количества циклов срабатывания пикового и базового тока;

Сварка осуществляется без присадки, зазоры не допускаются;

Шов формируется узкий с мелкой чешуей;

Сварка сопровождается высоким уровнем шума;

Низкое тепловложение, снижение коробления металла;

Высокая скорость сварки.

4.6 Рекомендации по качеству сварки

Соотношение цвета зоны сварки и защитного эффекта нержавеющей стали

Цвет зоны сварки	Серебристый, золотой	Синий	Серо-красный	Серый	Черный
Защитный эффект	Лучший	Отличный	Хороший	Плохой	Очень плохой

Установка аргонодуговой сварки КЕДР AlphaTIG-200P DC

Соотношение цвета зоны сварки и защитного эффекта титановых сплавов

Цвет зоны сварки	Ярко-серебристый	Оранжево-желтый	Сине-фиолетовый	Серо-синий	Белый налет оксида титана
Защитный эффект	Лучший	Отличный	Хороший	Плохой	Очень плохой

4.7 Соотношение параметров аргонодуговой сварки (TIG)

Соотношение между диаметром керамического сопла и диаметром вольфрамового электрода

Диаметр керамического сопла, мм	Диаметр электрода, мм
6.5	1.6
8	1.6–2.0
9.5	2.0–2.4
12.5	3.2–4.0

Газовое сопло и расход защитного газа

Диапазон сварочного тока, А	Постоянный ток прямой полярности	
	Диаметр газового сопла, мм	Расход газа, л/мин
10–100	4–9.5	4–5
101–150	4–9.5	4–7
151–200	6–13	6–8
210–300	8–13	8–9

Установка аргонодуговой сварки КЕДР AlphaTIG-200P DC

Рекомендуемые параметры аргонодуговой сварки (TIG) нержавеющей стали (однопроходная сварка)

Толщина свариваемого изделия, мм	Вид соединения	Диаметр вольфрамового электрода, мм	Диаметр присадочного прутка, мм	Расход газа, л/мин	Сварочный ток (постоянный прямой полярности)	Скорость сварки, мм/мин
0.8	стыковое	1.0	1.6	5	20-50	66
1.0	стыковое	1.6	1.6	5	50-80	56
1.5	стыковое	1.6	1.6	7	65-105	30
1.5	стыковое	1.6	1.6	7	75-125	25
2.4	стыковое	1.6	2.4	7	85-125	30
2.4	стыковое	1.6	2.4	7	95-135	25
3.2	стыковое	1.6	2.4	7	100-135	30
3.2	стыковое	1.6	2.4	7	115-145	25
4.8	стыковое	2.4	3.2	8	150-225	25
4.8	стыковое	3.2	3.2	9	175-250	20

Установка аргонодуговой сварки КЕДР AlphaTIG-200P DC

Рекомендуемые параметры сварки труб из малоуглеродистой и низколегированной стали (постоянный ток прямой полярности)

Диаметр трубы, мм	Диаметр вольфрамового электрода, мм	Диаметр газового сопла, мм	Диаметр присадочного прутка, мм	Сварочный ток, А	Напряжение дуги, В	Расход газа, л/мин	Скорость сварки, см/мин
38	2,0	8	2	75-90	11-13	6-8	4-5
42	2,0	8	2	75-95	11-13	6-8	4-5
60	2,0	8	2	75-100	11-13	7-9	4-5
76	2,4	8-11	2,5	80-105	14-16	8-10	4-5
108	2,4	8-11	2,5	90-110	14-16	9-11	5-6
133	2,4	8-11	2,5	90-115	14-16	10-12	5-6
159	2,4	8-11	2,5	95-120	14-16	11-13	5-6
219	2,4	8-11	2,5	100-120	14-16	12-14	5-6
273	2,4	8-11	2,5	110-125	14-16	12-14	5-6
325	2,4	8-11	2,5	120-140	14-16	12-14	5-6

Базовые типы вольфрамовых электродов

В приведенной ниже таблице представлены рекомендованные типы вольфрамовых электродов для аргонодуговой сварки на постоянном токе.

Тип электрода	Применение	Особенности	Цветовой код
Торированный 2%	TIG-сварка на постоянном токе	Отличный поджиг дуги, долговечность, широкий диапазон токов	Красный
Цериевый 2%	TIG-сварка на постоянном токе	Стабильная дуга, легкий поджиг дуги, широкий диапазон токов, высокая концентрация дуги	Серый
Лантанированный 1,5% / 2%	TIG-сварка на постоянном / переменном токе	Универсальный электрод. Превосходный поджиг дуги, высокая плотность тока, высокая долговечность	Золотистый / Синий

Установка аргонодуговой сварки КЕДР AlphaTIG-200P DC

4.8 Основные правила и рекомендации по заточке вольфрамового электрода

Заточка вольфрамового электрода для TIG сварки является ключевым моментом для обеспечения качественного сварного шва.

Выбор правильного угла заточки: для сварки тонколистового материала обычно используется острый угол (около 15-30 градусов). Это обеспечивает узкую и точную сварочную дугу. Кончик электрода необходимо притупить, чтобы получился усеченный конус. Диаметр притупления рекомендуется делать в диапазоне 0.15-0.3 мм. Такая заточка препятствует обгоранию кончика вольфрама и лучше фокусирует дугу. Для сварки толстостенных материалов используют более тупой угол (около 60 градусов), что позволяет увеличить зону плавления.

Использование специализированного оборудования для заточки: лучше всего использовать специальный шлифовальный станок для электродов, который обеспечивает равномерную заточку и правильный угол.

8006697 Машинка для заточки вольфрамовых электродов КЕДР TIG-40

Направление шлифовки: шлифовка должна проводиться вдоль электрода, а не поперек. Это помогает снизить риск возникновения микротрещин и обеспечивает более стабильную дугу.

Чистота оборудования для заточки: важно использовать оборудование, которое не используется для заточки других материалов, чтобы избежать загрязнения вольфрамового электрода.



ВНИМАНИЕ!

При заточке вольфрамовых электродов для TIG сварки важно соблюдать технику безопасности: используйте защитные очки, респиратор и перчатки для защиты от летящих частиц и пыли. Используйте специализированный шлифовальный станок. Во время работы обеспечьте эффективное удаление пыли.

Установка аргонодуговой сварки КЕДР AlphaTIG-200P DC

4.9 Проблемы при TIG сварке и методы их решения

№	Проблема	Возможная причина	Рекомендуемое решение
1	Увеличенный расход вольфрамового электрода	Неправильный выбор защитного газа или его отсутствие	Используйте сварочный аргон высокой чистоты, проверьте наличие газа в баллоне
		Низкий расход защитного газа	Проверьте подключение газа, целостность шлангов, исправность редуктора
		Проверьте подключение колпачка горелки	Проверьте уплотнительное кольцо и затяжку колпачка
		Горелка подключена к силовому терминалу «+»	Подключите горелку к силовому терминалу «-»
		Низкокачественный электрод	Проверьте сварочный электрод
	Поверхность сварочного электрода окислена после окончания сварки	Убедитесь в том, что электрод обдувается защитным газом достаточное время после сварки	
2	Вольфрамовые включения	Погружение электрода в сварочную ванну	Не погружайте электрод в сварочную ванну, держите электрод на расстоянии 2-5 мм над свариваемой поверхностью
		Касание присадочным прутом вольфрамового электрода	Не допускайте касания прутом электрода. Подавайте пруток в передний край дуги/сварочной ванны
3	Порообразование	Неправильный защитный газ/ недостаточный расход газа/ утечка газа	Убедитесь в правильности используемого защитного газа, в достаточности расхода защитного газа
		Низкое качество свариваемого металла	Убедитесь в качестве свариваемого металла, в качестве подготовки свариваемых поверхностей
		Низкое качество присадочного прутка	Убедитесь в качестве сварочного материала
		Неправильный выбор присадочного прутка	Убедитесь в правильном выборе сварочного материала
4	Налет желтого цвета на сопле горелки/изменение цвета электрода	Ненадлежащий состав защитного газа	Используйте чистый аргон
		Низкий расход газа	Увеличьте расход защитного газа
		Малый диаметр сопла	Увеличьте диаметр керамического сопла

Установка аргонодуговой сварки КЕДР AlphaTIG-200P DC

5	Нестабильная дуга при сварке на постоянном токе	Горелка подключена к силовому терминалу «+»	Подключите горелку к силовому терминалу «-»
		Низкое качество свариваемого металла	Убедитесь в качестве свариваемого металла, в качестве подготовки свариваемых поверхностей
		Низкое качество вольфрамового электрода	Убедитесь в качестве вольфрамового электрода, заточке
		Слишком большая длина дуги	Держите электрод на высоте 2 – 5 мм над свариваемым изделием
6	Отклонения дуги в процессе сварки	Низкий расход защитного газа	Увеличьте расход защитного газа
		Слишком большая длина дуги	Держите электрод на высоте 2 – 5 мм над свариваемым изделием
		Низкое качество вольфрамового электрода	Убедитесь в качестве вольфрамового материала, заново заточите электрод
		Низкое качество подготовки вольфрамового электрода	Заточку необходимо производить вдоль оси электрода, желательно специальной машинкой (КЕДР TIG-40)
		Неметаллические включения в металл шва/загрязнение	Очистить свариваемые поверхности от краски, масла, ржавчины, грунта, жидкостей
7	Отсутствует поджиг дуги	Неверное подключение	Проверить подключение аппарата и аксессуаров
		Отсутствие подачи защитного газа в горелку	Проверить подключение защитного газа, исправность вентиля баллона, редуктора и расходомера, герметичность шланга, расход газа от 5 до 15 л/мин
		Неправильный выбор диаметра электрода	Проверить диаметр вольфрамового электрода на соответствие задачи
		Отсутствие подключения клеммы на изделие	Проверить подключение клеммы на изделие

Установка аргонодуговой сварки КЕДР AlphaTIG-200P DC

4.10 Условия эксплуатации

- Эксплуатация сварочного аппарата допускается в помещениях с вентиляцией непосредственно на твердом полу или фундаменте и на открытом воздухе
- Высота над уровнем моря ≤ 1000 метров
- Диапазон рабочих температур $-20 \sim +40$ °C
- Относительная влажность воздуха ниже 90% (при 20 °C)
- При установке сварочного аппарата под углом относительно уровня пола максимальный наклон не должен превышать 15 градусов.
- Сварочный аппарат запрещается подвергать воздействию воды, а также устанавливать на влажную поверхность или в грязь.
- Содержание пыли, кислоты, агрессивных газов в окружающем воздухе или веществе не должно превышать показателей, принятых в соответствующих стандартах.
- Следует устанавливать аппарат вдали от электронных устройств, чувствительных к магнитным полям.
- В процессе проведения сварочных работ следует обеспечить достаточную вентиляцию. Расстояние между аппаратом и стеной должно составлять не менее 30 см.

4.1.1 Общие условия по сварке

- Перед началом использования сварочного аппарата внимательно прочитайте раздел БЕЗОПАСНОСТЬ.
- Перед началом эксплуатации никто не должен находиться вокруг рабочей зоны, в особенности дети. Не смотрите на сварочную дугу без специальных средств защиты для глаз.
- Для повышения коэффициента нагрузки обеспечьте хорошую вентиляцию устройства.
- При завершении сварочных работ выключите сварочный аппарат, экономьте электроэнергию.
- При срабатывании защитного отключения, не следует повторно включать аппарат до выявления и устранения неисправности. В противном случае масштаб проблемы будет расширен.

Установка аргонодуговой сварки КЕДР AlphaTIG-200P DC

- В случае возникновения проблем, обратитесь к авторизованному дилеру, если у вас нет авторизованного технического персонала!

4.1.2 Условия транспортирования и хранения

- Транспортирование сварочных аппаратов в заводской упаковке должно производиться в закрытых транспортных средствах (контейнерах, железнодорожных вагонах или автомобильным транспортом с защитой от дождя и снега) при температуре окружающего воздуха от $-25\text{ }^{\circ}\text{C}$ до $+55\text{ }^{\circ}\text{C}$.
- При транспортировке и погрузке сварочные аппараты не должны подвергаться ударам и воздействию влаги.
- На складах упакованные сварочные аппараты должны храниться в заводской упаковке. Хранение аппаратов должно осуществляться в закрытых или других помещениях с естественной вентиляцией без искусственно регулируемых климатических условий, где колебания температуры и влажности воздуха существенно меньше, чем на открытом воздухе (условия хранения – 2).

4.1.3 Завершение срока службы и утилизация

Утилизация сварочного оборудования должна производиться в соответствии с нормами законодательства РФ, в частности Федеральным законом N7-ФЗ от 10.01.2002 «Об охране окружающей среды».

Запрещается утилизация сварочного оборудования вместе с бытовым мусором!

Владелец сварочного оборудования несет ответственность за соблюдение правил эксплуатации, хранения и утилизации.

Соблюдая требования по утилизации сварочного оборудования, Вы защищаете окружающую среду и здоровье людей!»

Срок службы сварочного оборудования 6 лет с даты производства.

По истечении срока службы оборудование эксплуатации не подлежит. За дальнейшую эксплуатацию оборудования ответственность несет потребитель.

Установка аргонодуговой сварки КЕДР AlphaTIG-200P DC

4.14 Консервация

Изделие подвергается консервации при длительном хранении.

Все обработанные, но неокрашенные поверхности сборочных единиц, деталей, запасных частей, принадлежностей, инструмента должны быть предохранены от коррозии. Временная противокоррозионная защита по ГОСТ 9.014.

5. Техническое обслуживание и устранение неисправностей

5.1 Техническое обслуживание

Чтобы обеспечить безопасную и правильную работу сварочного аппарата необходимо регулярно проводить его техническое обслуживание. Пользователи должны понимать порядок технического обслуживания сварочного аппарата. Пользователи должны проводить простой осмотр и проверку аппарата. Сделайте все возможное, чтобы сократить количество возможных неполадок и время ремонта сварочных аппаратов, чтобы продлить его срок службы. Детали обслуживания подробно описаны в следующей таблице.

Предупреждение. Для обеспечения безопасности при обслуживании машины отключите питание и подождите не менее 5 минут, пока напряжение на конденсаторах не упадет до безопасного напряжения 36 В!

Установка аргонодуговой сварки КЕДР AlphaTIG-200P DC

Периодичность	Мероприятия
Ежедневная проверка	<p>Убедитесь, что энкодеры, переключатели и кнопки на передней и задней панели сварочного аппарата подвижны и установлены в правильном положении. Если элементы управления установлены неправильно, измените их положение; если нельзя изменить положение или отремонтировать элементы управления, немедленно ее их замените.</p> <p>Если кнопка управления не нажимается или не может быть установлена в правильное положение, замените ее немедленно. В случае отсутствия запчастей, обратитесь в отдел технического обслуживания.</p> <p>После включения питания сварочного аппарата не должно быть вибрации, посторонних шумов или странного запаха. При наличии хотя бы одной из вышеуказанных проблем, выясните причину и устраните ее. Если не удастся выяснить причину неисправности, обратитесь в сервисную службу или к ближайшему дистрибьютору.</p> <p>Проверьте правильность отображения цифр на светодиодном дисплее. Если какая-либо цифра отображается не полностью, замените поврежденный дисплей. Если это не помогает, почините или отремонтируйте или замените плату управления или плату индикации.</p> <p>Убедитесь, что вентилятор не поврежден и нормально вращается. Если вентилятор поврежден, замените его немедленно. Если после включения сварочного аппарата вентилятор не вращается, убедитесь, что лопасти вентилятора не заблокированы каким-либо посторонним предметом, и при его наличии удалите его. Если вентилятор не вращается после устранения вышеуказанной проблемы, проверните лопасть по направлению вращения вентилятора. Если после этого вентилятор начнет нормально вращаться, необходимо заменить пусковой конденсатор. Если нет, замените вентилятор.</p> <p>Следите за тем, чтобы силовые разъемы сварочного аппарата были надежно закреплены и не перегревались. Если силовые разъемы имеют вышеуказанные проблемы, их следует отремонтировать, затянуть или заменить.</p>

Установка аргонодуговой сварки КЕДР AlphaTIG-200P DC

	Проверьте отсутствие повреждений на сварочных кабелях. В случае их наличия, замените кабели.
Ежемесячная проверка	<p>Продуйте сухим сжатым воздухом внутренние элементы сварочного аппарата.</p> <p>Обратите особое внимание на очистку от пыли вентилятора охлаждения, силового трансформатора, катушек индуктивности, IGBT модулей, силовых диодов, печатных плат и т. д.</p> <p>Проверьте все резьбовые соединения на сварочном аппарате, если они ослаблены, подтяните их. В случае дефекта, замените крепежный элемент. При наличии ржавчины на крепежном элементе, удалите ее и проверьте качество крепежа.</p>
Ежеквартальная проверка	Проверьте фактический ток в соответствии с установленным значением. Используйте токовые клещи для измерения фактического значения силы сварочного тока.
Ежегодная проверка	Измерьте сопротивление изоляции между основной цепью, печатной платой и корпусом, если измеренное значение ниже 1 МОм – изоляция повреждена и ее необходимо заменить.

5.2 Критерии предельного состояния

Отказ одной или нескольких его составных частей, восстановление или замена которых на месте эксплуатации не предусмотрена эксплуатационной документацией;

Механический износ ответственных деталей (узлов) или снижение физических свойств материалов до предельно допустимого уровня;

Внешние проявления, свидетельствующие о наступлении или предпосылках наступления неработоспособного состояния (повышение уровня шума, вибрации, стук в механических частях, некачественное выполнение функциональных назначений);

Установка аргонодуговой сварки КЕДР AlphaTIG-200P DC

5.3 Устранение неисправностей

- Перед отправкой с завода все сварочные аппараты проходят тщательную проверку. Поэтому производить любые работы с оборудованием должны только квалифицированные сотрудники!
- Выполнять техническое обслуживание следует очень осторожно. Если какой-либо провод отсоединится или оголится, он может являться потенциальной опасностью для пользователя!
- Выполнять техническое обслуживание данного оборудования могут только специалисты, авторизованные производителем!
- Прежде чем открывать корпус сварочного аппарата, убедитесь, что сетевой кабель отсоединен от электрической сети!
- Если при возникновении проблем нет авторизованного специалиста, свяжитесь с местным представителем производителя.

При наличии мелких неисправностей сварочного аппарата просмотрите представленную ниже таблицу:

№ п/п	Проблема		Причины	Решение
1	Не работает вентилятор охлаждения, сварочный аппарат перегревается		Повреждение вентилятора	Замените вентилятор
			Ослаблен кабель питания вентилятора	Проверьте кабель питания вентилятора
2	При нажатии кнопки горелки, защитный газ не поступает	Отсутствие защитного газа при продувке без сварки	В газовом баллоне нет газа	Замените газовый баллон
			Утечка газа через газовый шланг	Замените газовый шланг
		Поврежден электромагнитный клапан	Замените электромагнитный клапан	
		Защитный газ поступает при продувке без сварки	Повреждена кнопка горелки	Почините кнопку горелки
		Повреждена плата управления	Проверьте плату управления	

Установка аргонодуговой сварки КЕДР AlphaTIG-200P DC

№ п/п	Проблема		Причины	Решение
3	При включении аппарата индикатор питания не горит, вентилятор не работает		Отсутствует питание	Проверьте подключение питания
			Поврежден предохранитель внутри аппарата	Замените предохранитель
4	На дисплее неправильно отображаются цифры		Неисправны светодиоды дисплея	Замените светодиоды
5	Отсутствует выходное напряжение холостого хода (ММА)		Сварочный аппарат поврежден	Проверьте основной контур и плату управления
6	Не зажигается дуга (TIG)	На плате высокочастотного поджига есть искра.	Сварочный кабель не подключен к выходному разъему сварочного аппарата	Подсоедините сварочный кабель к выходному разъему сварочного аппарата
			Сварочный кабель поврежден	Отремонтируйте или замените кабель
			Кабель заземления подсоединен неплотно	Проверьте состояние кабеля заземления
			Сварочный кабель слишком длинный	Используйте сварочный кабель подходящей длины
			Наличие масла или пыли на свариваемом изделии	Очистите свариваемое изделие
			Слишком большое расстояние между вольфрамовым электродом и свариваемым изделием	Уменьшите расстояние (до 3 мм)
	На плате высокочастотного поджига нет искры.	Не работает плата высокочастотного поджига	Отремонтируйте или замените плату высокочастотного поджига	
		Слишком маленькое расстояние между искровым промежутком	Отрегулируйте расстояние (около 0,7 мм)	

Установка аргонодуговой сварки КЕДР AlphaTIG-200P DC

№ п/п	Проблема		Причины		Решение
			Неисправна кнопка сварочной горелки		Проверьте состояние кнопки сварочной горелки, подключение и исправность разъема горелки
7	Отсутствует подача газа (TIG)		Закрыт вентиль на баллоне или низкое давление газа		Откройте вентиль или замените баллон
			Посторонний предмет в клапане		Уберите посторонний предмет
			Электромагнитный клапан поврежден		Замените электромагнитный клапан
8	Постоянная подача газа		Включена подача газа на передней панели		Отключите подачу газа на передней панели
			Посторонний предмет в клапане		Уберите посторонний предмет
			Электромагнитный клапан поврежден		Замените электромагнитный клапан
			Поврежден регулятор времени подачи газа до поджига дуги на передней панели		Отремонтируйте или замените регулятор
9	Сварочный ток невозможно настроить		Поврежден или неплотно подсоединен энкодер на передней панели		Отремонтируйте или замените энкодер
10	Недостаточное проплавление свариваемых изделий		Выбрано слишком низкое значение сварочного тока		Увеличьте значение сварочного тока
			Слишком длинная дуга		Выполняйте сварку на более короткой дуге
11	Горит предупреждающий индикатор «ВНИМАНИЕ» на передней панели		Сработала защита от перегрева	Слишком высокое значение сварочного тока	Уменьшите значение сварочного тока
				Слишком долгое время работы	Сократите продолжительность включения (работайте с перерывами)

Установка аргонодуговой сварки КЕДР AlphaTIG-200P DC

№ п/п	Проблема	Причины		Решение
		Сработала защита от слишком высокого напряжения	Нестабильная подача питания	Используйте стабильную сеть питания
		Сработала защита от недостаточного напряжения	Перекас в сети питания между фазами	Используйте стабильную сеть питания
			Слишком много аппаратов одновременно подключено к сети	Сократите количество аппаратов, одновременно использующих сеть
		Сработала защита от слишком высокого тока	Превышен ток основного контура	Проверьте и отремонтируйте основной контур

Установка аргодуговой сварки КЕДР AlphaTIG-200P DC

6. Гарантийное обслуживание

По всем вопросам, связанными с эксплуатацией и обслуживанием сварочного аппарата «КЕДР», Вы можете получить консультацию у специалистов нашей компании по телефону горячей линии КЕДР +7 (495) 134-47-47.

Гарантийный срок на сварочное оборудование 2 года с даты продажи.

Гарантийный срок на сварочные TIG горелки 3 месяца с даты продажи.

На расходные материалы к сварочным TIG горелкам гарантия отсутствует.

Бесплатное гарантийное обслуживание относится к дефектам в материалах и узлах и не распространяется на компоненты, подверженные естественному износу и на работы по техническому обслуживанию.

Гарантийному ремонту подлежат только очищенные от пыли и грязи аппараты в заводской упаковке, полностью укомплектованные, имеющие фирменный технический паспорт, гарантийный талон с указанием даты продажи, при наличии штампа магазина, заводского номера и оригиналов товарного и кассового чеков, выданных продавцом.

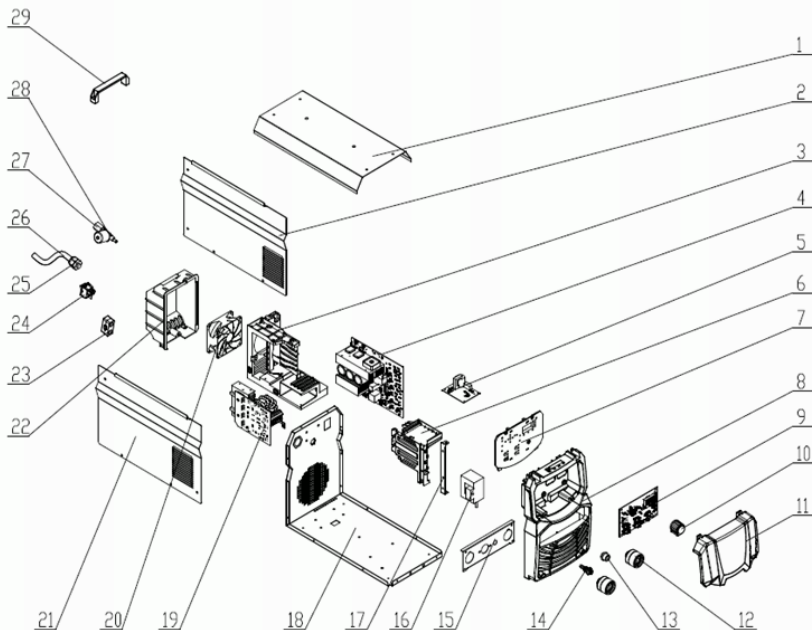
В течение гарантийного срока сервис-центр устраняет за свой счёт выявленные производственные дефекты. Производитель снимает свои обязательства и юридическую ответственность при несоблюдении потребителем инструкций по эксплуатации, самостоятельной разборки, ремонта и технического обслуживания аппарата или сварочной горелки, а также не несет никакой ответственности за причиненные травмы и нанесенный ущерб.

Момент начала действия бесплатного гарантийного обслуживания определяется кассовым чеком, квитанцией или иными документами, полученными при покупке. Сохраните эти документы. Замененные сварочные аппараты и детали переходят в собственность фирмы продавца. Претензии на возмещение убытков исключаются, если они не вызваны умышленными действиями или небрежностью производителя. Право на бесплатное гарантийное обслуживание не является основанием для других претензий.

ВНИМАНИЕ: производитель оставляет за собой право вносить изменения в конструкцию и техническую документацию без уведомления потребителя.

Установка аргодуговой сварки КЕДР AlphaTIG-200P DC

7. Список запасных частей



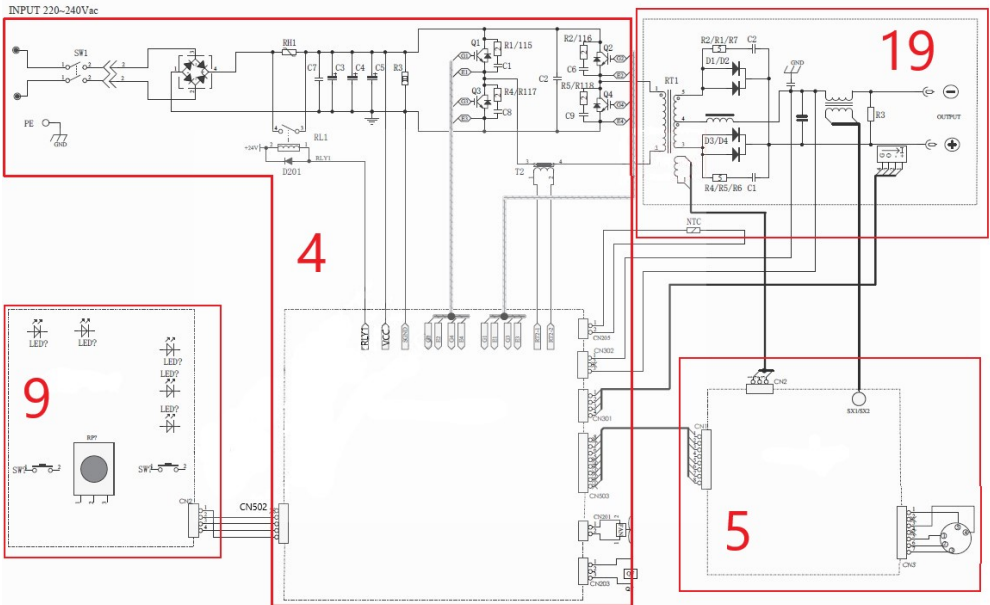
№	Артикул	Наименование
1	8027767	Корпус металлический (крышка) КЕДР AlphaTIG-200P DC
2	8027768	Правая панель КЕДР AlphaTIG-200P DC
3	8027769	Кожух внутренний пластиковый КЕДР AlphaTIG-200P DC
4	8027771	Плата инвертора в сборе КЕДР AlphaTIG-200P DC
5	8027776	Плата осциллятора КЕДР AlphaTIG-200P DC
6	8027777	Кронштейн платы осциллятора AlphaTIG-200P DC

Установка аргонодуговой сварки КЕДР AlphaTIG-200P DC

7	8027779	Передняя панель (металл) КЕДР AlphaTIG-200P DC
8	8027780	Панель передняя пластиковая КЕДР AlphaTIG-200P DC / 200P AC/DC
9	8027781	Плата индикации КЕДР AlphaTIG-200P DC
10	8013468	Ручка регулятора КЕДР AlphaTIG-200P DC, AlphaCUT-60/100/160, КЕДР UltraMIG-200/220
11	8027782	Крышка прозрачная /защитная КЕДР AlphaTIG-200P DC, UltraMIG-200/220
12	8027783	Разъем (35-50) КЕДР AlphaTIG-200P DC
13	8027797	Разъем управления горелки/педали КЕДР AlphaTIG-200P DC, 200P AC/DC, КЕДР AlphaTIG-315P AC/DC
14	8027784	Соединитель панельный (вода,газ) быстросъемный КЕДР AlphaTIG-200P DC
15	8027785	Пластина монтажная разъемов передних КЕДР AlphaTIG-200P DC
16	8027786	Датчик тока КЕДР AlphaTIG-200P DC
17	8027787	Шина заземления КЕДР AlphaTIG-200P DC
18	8027788	Панель нижняя КЕДР AlphaTIG-200P DC
19	8027789	Плата выпрямителя КЕДР AlphaTIG-200P DC
20	8027790	Вентилятор КЕДР AlphaTIG-200P DC
21	8027791	Панель левая КЕДР AlphaTIG-200P DC
22	8027792	Дефлектор вентилятора КЕДР AlphaTIG-200P DC
23	8020244	Держатель кабеля КЕДР AlphaTIG-200P DC
24	8026727	Переключатель перекидной КЕДР AlphaTIG-200P DC, UltraMIG-200/220
25	8022101	Ввод кабельный КЕДР AlphaTIG-200P DC
26	8027793	Сетевой кабель КЕДР AlphaTIG-200P DC
27	8027794	Штуцер КЕДР AlphaTIG-200P DC
28	8027795	Газовый клапан с проводом КЕДР AlphaTIG-200P DC
29	8011157	Ручка для переноски КЕДР AlphaTIG-200P DC, AlphaMIG-200S/250S-1/250S-3/300S, AlphaCUT-60/100/160, UltraMIG-200/220

Установка аргодуговой сварки КЕДР AlphaTIG-200P DC

8. Принципиальная электрическая схема



Установка аргонодуговой сварки КЕДР AlphaTIG-200P DC

9. Артикулы для заказа аксессуаров Электрододержатели, клеммы заземления, комплекты кабелей

№	Артикул	Наименование	Комментарии
1	8014547	Электрододержатель КЕДР ЭД-200 EXPERT Universal	Винтовой зажим
2	8014543	Электрододержатель КЕДР ЭД-200 EXPERT Profi	Изолированный прижимной механизм
3	8014539	Электрододержатель КЕДР ЭД-200 EXPERT Comfort	Губчатого типа
4	8011730	Электрододержатель КЕДР ЭД-200 PRO Comfort	Губчатого типа
5	8011737	Клемма заземления КЕДР КЗ-20 PRIME	
6	8011741	Клемма заземления КЕДР КЗ-30 PRIME	
7	8007183	К-т кабелей 3м, на 300А, 35-50/1*25	Для MMA сварки
8	7180003	К-т кабелей 5м, на 300А, 35-50/1*25	Для MMA сварки
9	8003980	К-т кабелей 10м, на 300А, 35-50/1*25	Для MMA сварки
10	8005913	К-т кабелей 15м, на 300А, 35-50/1*25	Для MMA сварки
11	8004710	К-т кабелей 20м, на 300А, 35-50/1*25	Для MMA сварки

Установка аргонодуговой сварки КЕДР AlphaTIG-200P DC

Сварочные горелки

ПРИМЕЧАНИЕ

Для заказа горелки, укажите ее полное наименование и добавьте необходимую характеристику. Характеристика определяет длину горелки, тип кнопки,

Горелка аргоновая КЕДР TIG-26 PRO

№	Артикул с характеристикой	Описание
1	8011358-042	5pin (AlphaTIG-200P, вст.35-50, 1 кн., газ б/с, головка std., 4 м
2	8011358-043	5pin (AlphaTIG-200P, вст.35-50, 1 кн., газ б/с, головка std., 8 м

Комплектующие к Горелка аргоновая КЕДР TIG-26 PRO

№	Артикул с характеристикой	Описание
1	8009906	Головка горелки КЕДР (TIG-26 PRO)
2	8002644	Головка горелки КЕДР (TIG-26FX PRO)
3	8009003	Кнопка к горелке КЕДР TIG-17-18-26 PRO (1 кнопка) (плата, резинка, рамка)
4	8009905	Кнопка к горелке КЕДР TIG-17-18-26 PRO (4 кнопки) (плата, резинка, рамка)
5	8005814	Рукоятка для горелки КЕДР TIG-18 PRO TIG-26 PRO с винтами и наклейкой

Установка аргонодуговой сварки КЕДР AlphaTIG-200P DC

Комплектующие для подключения горелок

№	Артикул	Описание
1	8027735	Разъем 5 pin для горелки КЕДР TIG (AlphaTIG-200P DC / AC/DC)
2	8004249	Быстросъем горелки КЕДР TIG (вода, газ), MIG(вода) (D6мм)
3	8004318	Изолятор КЕДР (TIG-17-18-26 PRO/EXPERT)

Комплектующие для подключения защитного газа

№	Артикул	Описание
1	8005037	Регулятор расхода КЕДР У-30/АР-40/1 PRO с ротаметром
2	8005035	Регулятор расхода КЕДР У-30/АР-40/2 с 2 ротаметрами
3	8013436	Гайка накидная КЕДР G1/4 с ниппелем Ø6 для горелок TIG, MIG
4	8002919	Рукав газовый ВРТ, Ø 6,3 мм, III кл, ЧЕРНЫЙ с синей полосой (50 м)



Установка аргонодуговой сварки КЕДР AlphaTIG-200P DC

Для заметок

Установка аргонодуговой сварки КЕДР AlphaTIG-200P DC

Для заметок



Установка аргонодуговой сварки КЕДР AlphaTIG-200P DC

Для заметок